

โครงการ

๒

ปรับปรุงห้องสมุด 1 งาน

ตำบลทุ่งใหญ่ อำเภอทุ่งใหญ่ จังหวัดนครศรีธรรมราช

สถานที่ก่อสร้าง

มหาวิทยาลัยเทคโนโลยีราชมงคลศรีวิชัย

วิทยาเขตนครศรีธรรมราช พื้นที่ทุ่งใหญ่



กองออกแบบและพัฒนาอาคารสถานที่
มหาวิทยาลัยเทคโนโลยีราชมงคลศรีวิชัย

โครงการ

ปรับปรุงห้องสมุด | งาน

ต.ทุ่งใหญ่ อ.ทุ่งใหญ่ จ.นครศรีธรรมราช

หน่วยงาน | งบประมาณลงขนาดเล็

มทร.ศรีวิชัย | 2559

วช. นครศรีฯ

อธิการบดีมหาวิทยาลัยเทคโนโลยีราชมงคลศรีวิชัย

ผศ. รุจา ทิพย์วาริ

รองอธิการบดีฝ่ายวางแผนและพัฒนา

นายสุรพงษ์ ถาวโรจน์

ผู้อำนวยการกองออกแบบและพัฒนาอาคารสถานที่

นายวิศิษฐ์ศักดิ์ ทับยัง

หัวหน้างานวิศวกรรม

นายวิระวัฒน์ นุ่มแก้ว

หัวหน้างานสถาปัตยกรรม

นางสาวเมตต์วิทย์ ศิริสงคราม

สถาปนิก

วิศวกรไฟฟ้า

นายอภิรักษ์ จุลณี

เขียนแบบ

นางสาวเมตต์วิทย์ ศิริสงคราม

ประมาณราคา

นายสุรพจน์ ลังเดิมวิธนะ

นายอภิรักษ์ จุลณี

แบบแสดง

ขนาดจำนวน

แผนที่โดยสังเขป | -----

หมายเลขแบบ

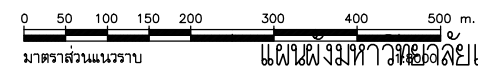
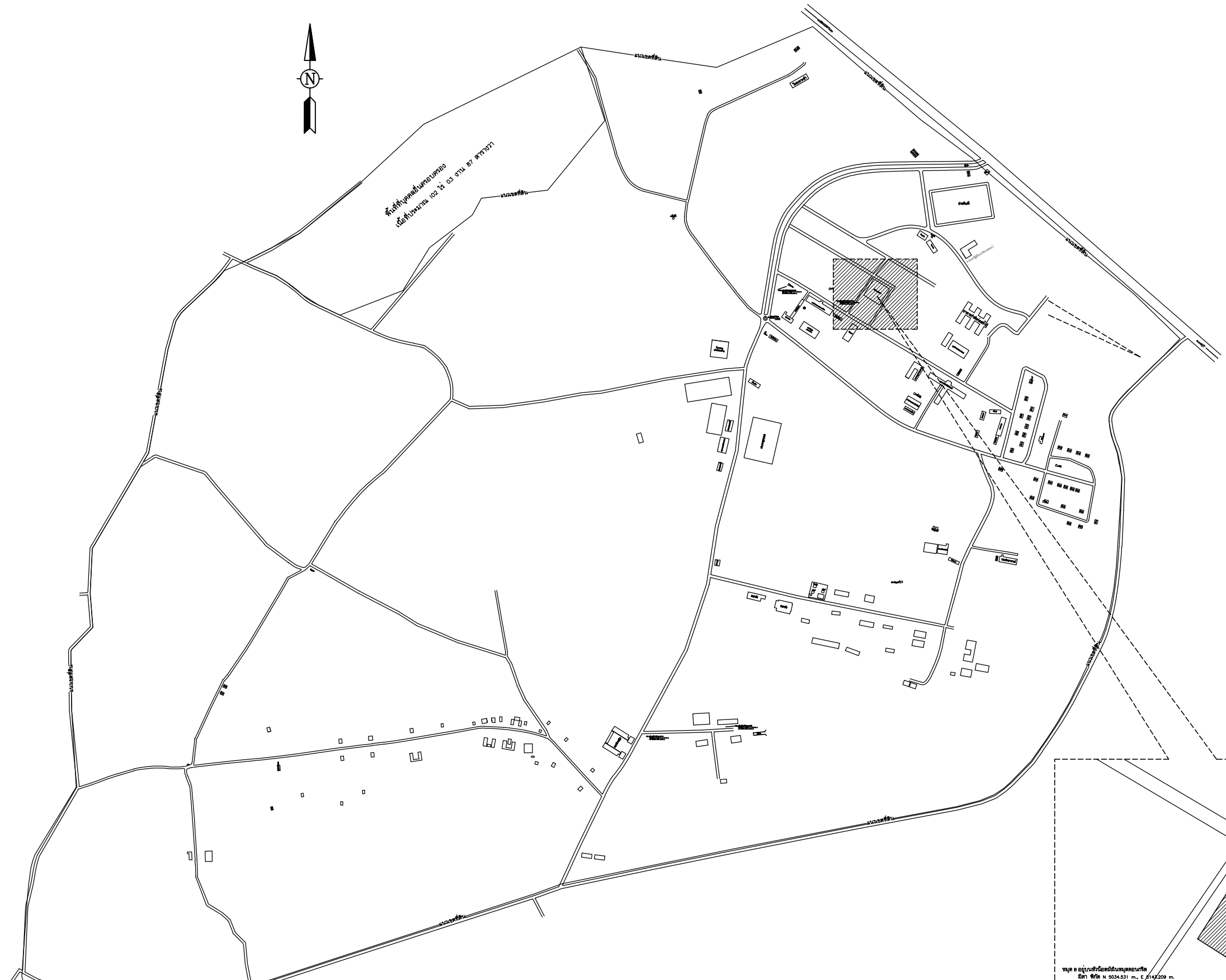
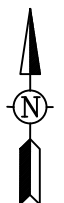
แผนที่

จำนวน

A-02 | 03 | 22

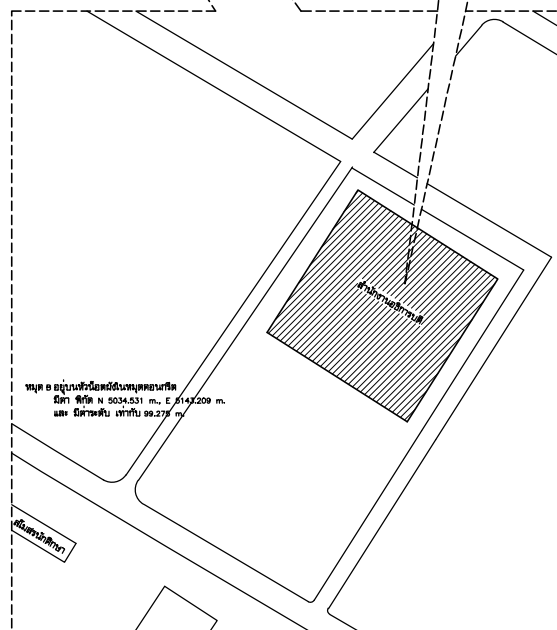
Note :

เนื่องจากจะต่างในแบบอาคารแต่เดิมจากระบบการจัดพิมพ์
ไม่ถูกต้องให้ด้วยเครื่องมือวัด ให้ยึดตัวเลขที่กำหนดเป็นหลัก



มาตราส่วนแนวราบ
แผนผังมหาวิทยาลัยเทคโนโลยีราชมงคลศรีวิชัย
วิทยาเขตนครศรีธรรมราช (ทุ่งใหญ่)

ตำแหน่งโครงการ



รูปที่ ๑ ระบุบริเวณก่อสร้างอาคารเรียน
มีที่ ๑๒๓ ไร่ ๑๐๓๕.๕๓๑ ไร่ - ๕ ไร่ ๑๑๔๒.๐๐๐ ไร่
และ มีอาคารเรียน ๓๓๓ ไร่ ๑๑.๒๗๖ ไร่

แผนผังอาคาร



กองออกแบบและพัฒนาอาคารสถานที่
มหาวิทยาลัยเทคโนโลยีราชมงคลศรีวิชัย

โครงการ

ปรับปรุงห้องสมุด | งาน

ศ. ชูเกียรติ อ. ชูเกียรติ จ. นครศรีธรรมราช

หน่วยงาน | งบประมาณโครงการขนาดเล็ก

มทร. ศรีวิชัย | 2559

วช. นครศรีฯ

อธิการบดีมหาวิทยาลัยเทคโนโลยีราชมงคลศรีวิชัย

ผศ. รุจา ทิพย์วาริ

รองอธิการบดีฝ่ายวางแผนและพัฒนา

นายสุรพงษ์ ถาวรโรจน์

ผู้อำนวยการกองออกแบบและพัฒนาอาคารสถานที่

นายวิศิษฐ์ศักดิ์ ทับยัง

หัวหน้างานวิศวกรรม

นายวิระวัฒน์ นุ่มแก้ว

หัวหน้างานสถาปัตยกรรม

นางสาวเมธวีย์ ศิริสงคราม

สถาปนิก

วิศวกรไฟฟ้า

นายอภิรักษ์ จุลณี

เขียนแบบ

นางสาวเมธวีย์ ศิริสงคราม

ประมาณราคา

นายสุรพงษ์ ดั่งเดิมวิธนะ

นายอภิรักษ์ จุลณี

แบบแสดง

ขนาดส่วน

แปลนพื้นที่ 1

1:300

(ตำแหน่งปรับปรุง)

หมายเลขแบบ

พื้นที่

จำนวน

A-03

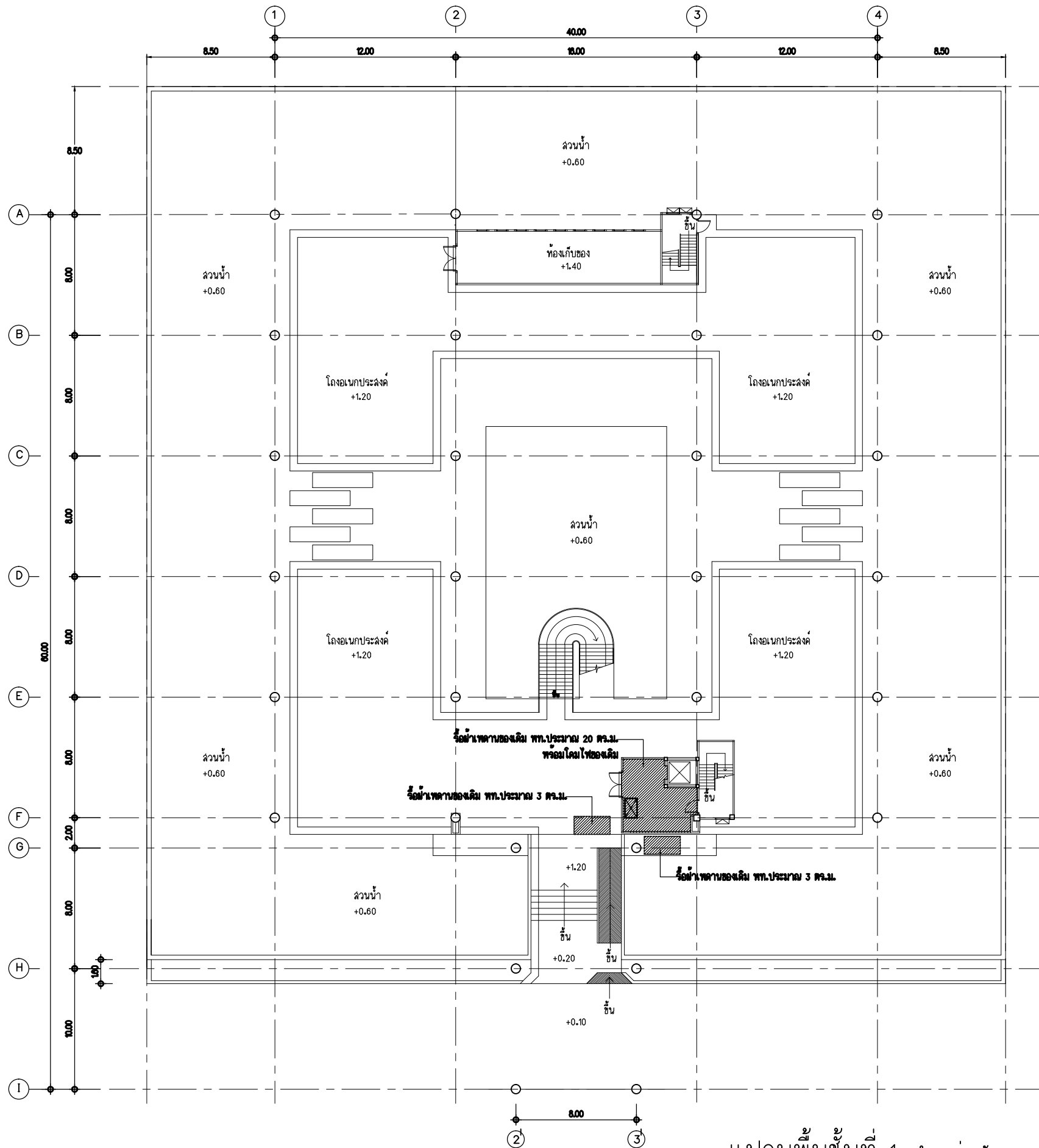
04

22

Note :

เนื่องจากจะต่างในแบบอาคารเดิมสืบจากระบบการจัดพิมพ์

ไม่ถูกต้องให้ด้วยเครื่องมือวัด ให้ยึดตัวเลขที่กำหนดเป็นหลัก



สัญลักษณ์
แมงควบคุม ของเดิม

รายการรื้อถอน ชั้น 1
- รื้อถอนฝ้าเพดานตามแบบรูป พร้อมโคมไฟทรงแฉกร 2x36W ของเดิมออก จำนวนรวม 2 โคม

รายการปรับปรุง ชั้น 1
- ติดตั้งฝ้าเพดานยิปซัมบอร์ด ทหนาไม่น้อยกว่า 9 มม. ใหม่ ใช้โครงจระจาวของเดิม พร้อมทาสีน้ำอะคริลิค
- ติดตั้งโคมไฟ ของเดิม ติดตั้งในตำแหน่งเดิม จำนวน 2 โคม
- ปรับปรุงตู้โพลีเอสเตอร์ให้อยู่ในสภาพใช้งานได้

แปลนพื้นที่ 1 (ตำแหน่งปรับปรุง)
มาตราส่วน 1:300



กองออกแบบและพัฒนาอาคารสถานที่
มหาวิทยาลัยเทคโนโลยีราชมงคลศรีวิชัย

โครงการ

ปรับปรุงห้องสมุด | งาน

ต.ทุ่งใหญ่ อ.ทุ่งใหญ่ จ.นครศรีธรรมราช

หน่วยงาน | กองระดมทุนขนาดเล็ก

มทร.ศรีวิชัย | 2559

วช. นครศรีฯ

อธิการบดีมหาวิทยาลัยเทคโนโลยีราชมงคลศรีวิชัย

ผศ. รุจา ทิพย์วาริ

รองอธิการบดีฝ่ายวางแผนและพัฒนา

นายสุรพงษ์ ถาวรโรจน์

ผู้อำนวยการกองออกแบบและพัฒนาอาคารสถานที่

นายวิศิษฏ์ศักดิ์ ทับยัง

หัวหน้างานวิศวกรรม

นายวีระวัฒน์ นุ่มแก้ว

หัวหน้างานสถาปัตยกรรม

นางสาวเมตต์วิทย์ ศิริสงคราม

สถาปนิก

วิศวกรไฟฟ้า

นายอภิรักษ์ จุลณี

เขียนแบบ

นางสาวเมตต์วิทย์ ศิริสงคราม

ประมาณราคา

นายสุรพจน์ ล่งเลิมวิธนะ

นายอภิรักษ์ จุลณี

แบบแสดง

แปลนที่ 2

(ตำแหน่งปรับปรุง)

หมายเลขแบบ

A-04

แผ่นที่

05

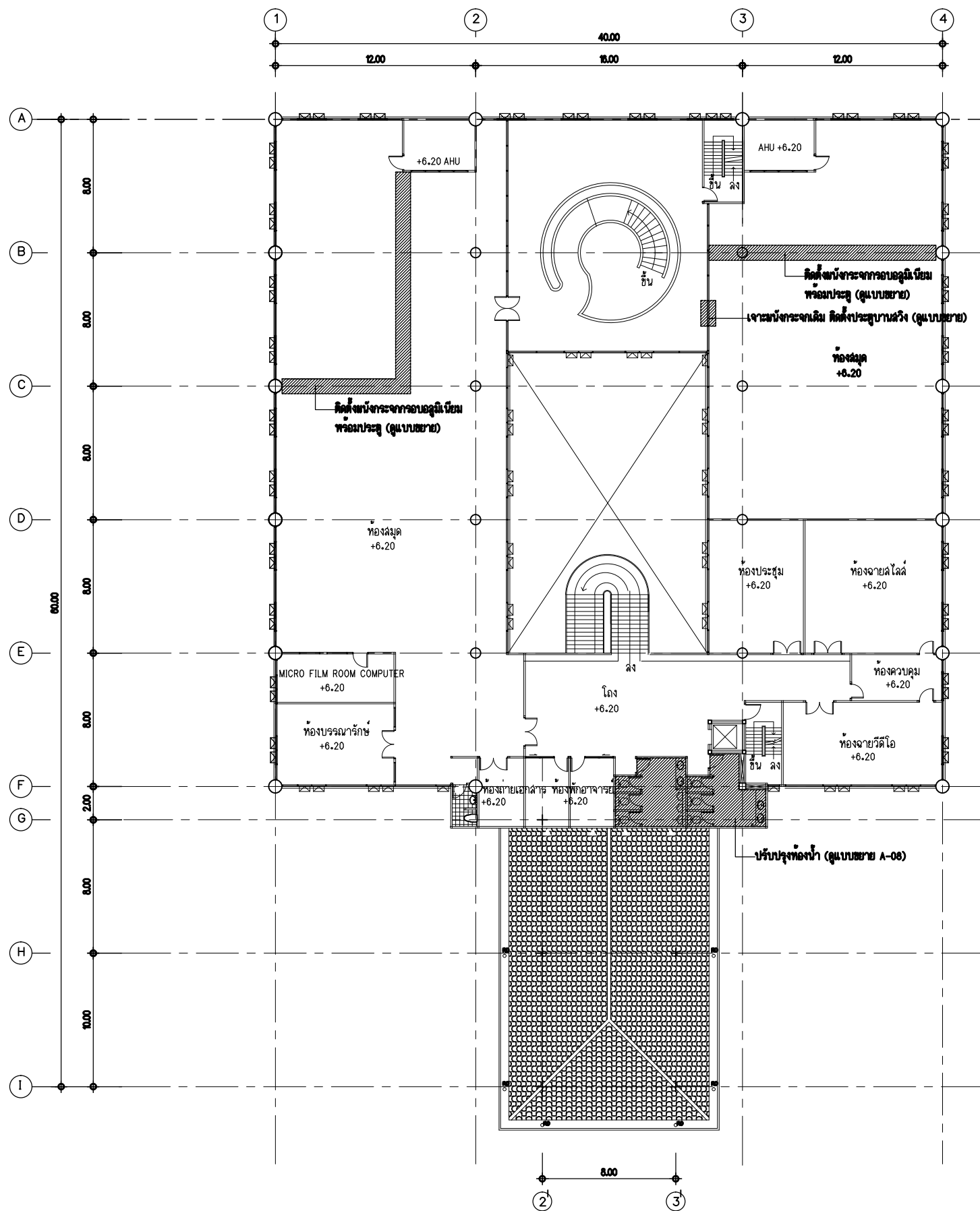
จำนวน

22

Note :

เนื่องจากกระเบื้องในแบบอาคารแตกต่างจากกระเบื้องที่จำหน่าย

ไม่อนุญาตให้ด้วยเครื่องมือวัด ให้ยึดตัวเลขที่กำหนดเป็นสำคัญ



แปลนพื้นที่ 2 (ตำแหน่งปรับปรุง)

มาตราส่วน 1:300

แบบแสดง

แปลนที่ 2

(ตำแหน่งปรับปรุง)

หมายเลขแบบ

A-04

แผ่นที่

05

จำนวน

22

Note :

เนื่องจากกระเบื้องในแบบอาคารแตกต่างจากกระเบื้องที่จำหน่าย

ไม่อนุญาตให้ด้วยเครื่องมือวัด ให้ยึดตัวเลขที่กำหนดเป็นสำคัญ



กองออกแบบและพัฒนาอาคารสถานที่
มหาวิทยาลัยเทคโนโลยีราชมงคลศรีวิชัย

โครงการ

ปรับปรุงห้องสมุด | งาน

ศ. ชูเกียรติ อ. ชูเกียรติ จ. นครศรีธรรมราช

หน่วยงาน | งบประมาณโครงการขนาดเล็ก

มทร. ศรีวิชัย | 2559

วช. นครศรีฯ

อธิการบดีมหาวิทยาลัยเทคโนโลยีราชมงคลศรีวิชัย

ผศ. รุจา ทิพย์วาริ

รองอธิการบดีฝ่ายวางแผนและพัฒนา

นายสุรพงษ์ ถาวรโรจน์

ผู้อำนวยการกองออกแบบและพัฒนาอาคารสถานที่

นายวิศิษฐ์ศักดิ์ ทับยัง

หัวหน้างานวิศวกรรม

นายวีระวัฒน์ นุ่มแก้ว

หัวหน้างานสถาปัตยกรรม

นางสาวเมตต์วิทย์ ศิริสงคราม

สถาปนิก

วิศวกรไฟฟ้า

นายอภิรักษ์ จุลมณี

เขียนแบบ

นางสาวเมตต์วิทย์ ศิริสงคราม

ประมาณราคา

นายสุรพงษ์ ถาวรโรจน์

นายอภิรักษ์ จุลมณี

แบบแสดง

แปลนพื้นที่ที่ 2

มาตราส่วน

(แบบปรับปรุง)

หมายเลขแบบ

A-05

แผนที่

06

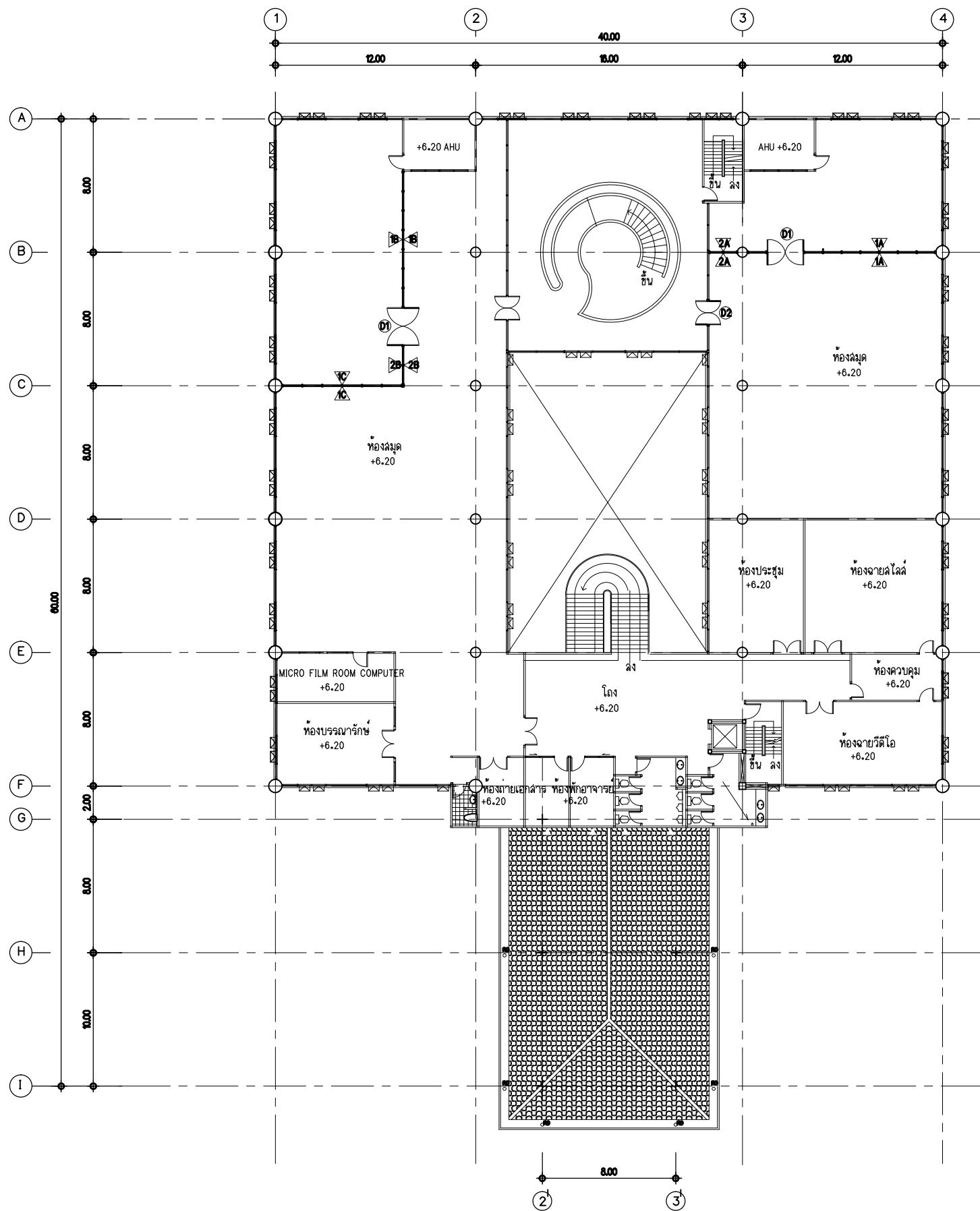
จำนวน

22

Note :

เนื่องจากกระเบื้องในแบบอาคารเดิมสลับจากระบบการจัดพิมพ์

ไม่ถูกต้องให้ด้วยเครื่องมือวัด ให้ยึดตัวเลขที่กำหนดเป็นหลัก



รายการปรับปรุง ชั้น 2

- ติดตั้งประตู (D1) จำนวน 2 ชุด, ประตู (D2) จำนวน 1 ชุด ตามแบบรูปและรายการ
- ติดตั้งผนัง (A, B, C, D, E, F, G, H, I) ผนังกระจกกรอบอลูมิเนียม ตามแบบรูปและรายการ

หมายเหตุ

- การติดตั้งประตู (D2) ให้ผู้รับจ้างเจาะช่องผนังกระจกกรอบอลูมิเนียมของเดิม 1 ช่อง เพื่อติดตั้งประตู (D2)

แปลนพื้นที่ที่ 2 (แบบปรับปรุง)

มาตราส่วน 1:300



กองออกแบบและพัฒนาอาคารสถานที่
มหาวิทยาลัยเทคโนโลยีราชมงคลศรีวิชัย

โครงการ

ปรับปรุงห้องสมุด | งาน

ศ. ชู่งใหญ่ อ. ชู่งใหญ่ จ. นครศรีธรรมราช

หน่วยงาน | งบประมาณโครงการขนาดเล็ก

มทร. ศรีวิชัย | 2559

วช. นครศรีฯ

อธิการบดีมหาวิทยาลัยเทคโนโลยีราชมงคลศรีวิชัย

ผศ. รุจา ทิพย์วาริ

รองอธิการบดีฝ่ายวางแผนและพัฒนา

นายสุรพงษ์ ถาวรโรจน์

ผู้อำนวยการกองออกแบบและพัฒนาอาคารสถานที่

นายวิศิษฏ์ศักดิ์ ทับยัง

หัวหน้างานวิศวกรรม

นายวีระวัฒน์ นุ่มแก้ว

หัวหน้างานสถาปัตยกรรม

นางสาวเมธวดี ศรีสงคราม

สถาปนิก

วิศวกรไฟฟ้า

นายอภิรักษ์ จุลณี

เขียนแบบ

นางสาวเมธวดี ศรีสงคราม

ประมาณราคา

นายสุรพจน์ ลังเลิมวิธนะ

นายอภิรักษ์ จุลณี

แบบแสดง

แปลนที่ชั้นที่ 3

(ตำแหน่งปรับปรุง)

หมายเลขแบบ

A-06

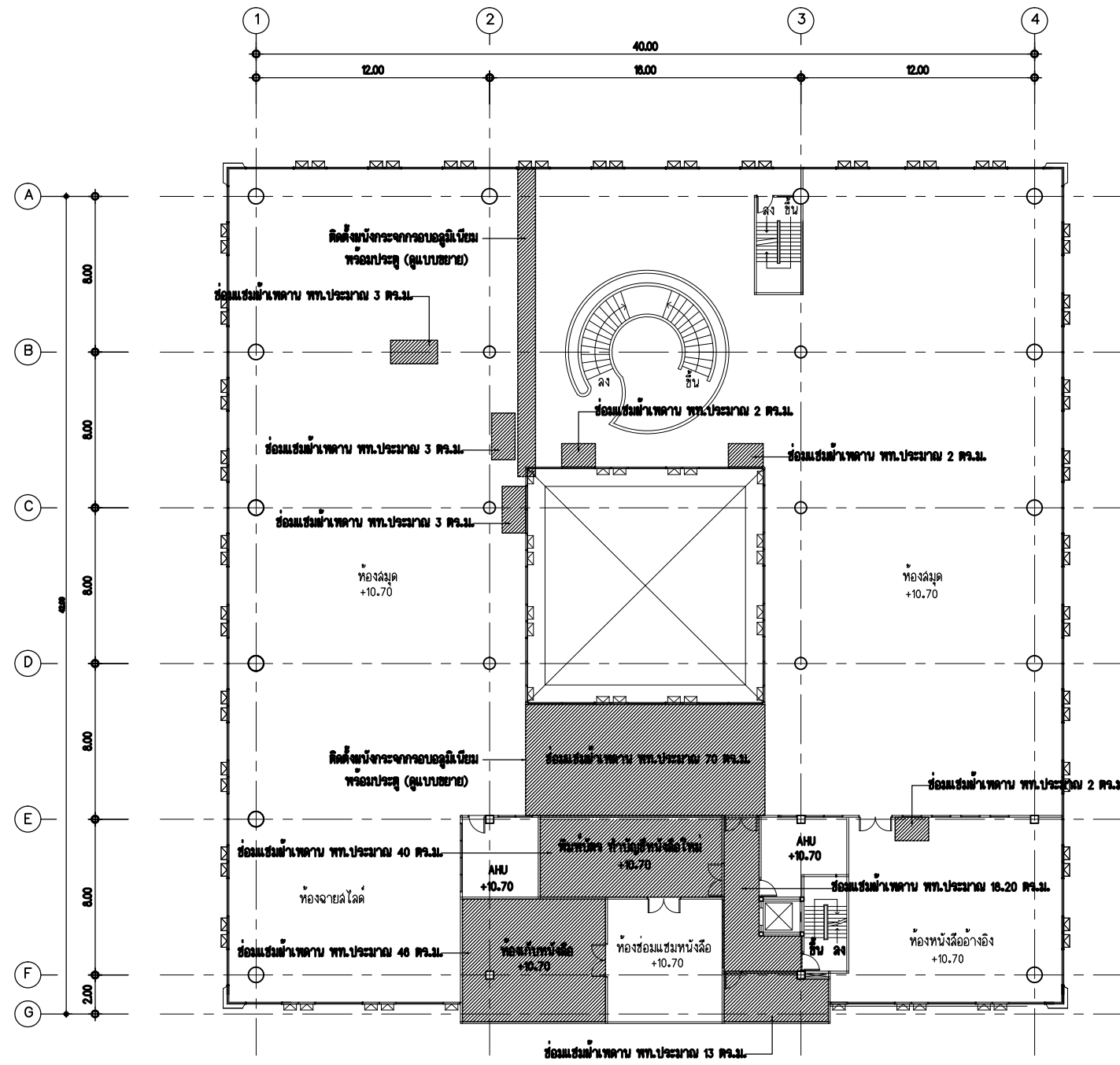
แผ่นที่

07

จำนวน

22

Note :
เนื่องจากจะต่างในแบบอาคารแต่เดิมจากระบบการจัดพิมพ์
ไม่ถูกต้องให้ด้วยเครื่องมือวัด ให้ยึดตัวเลขที่กำหนดเป็นหลัก



รายการรื้อถอน ชั้น 3
- รื้อถอนพื้นผิวด้านตำแหน่งตามแบบรูป พร้อมโคมไฟตะแกรง 2x36W ของเดิมออก จำนวนรวม 40 โคม

แปลนพื้นที่ชั้นที่ 3 (ตำแหน่งปรับปรุง)
มาตราส่วน 1:300

Note :
เนื่องจากจะต่างในแบบอาคารแต่เดิมจากระบบการจัดพิมพ์
ไม่ถูกต้องให้ด้วยเครื่องมือวัด ให้ยึดตัวเลขที่กำหนดเป็นหลัก



กองออกแบบและพัฒนาอาคารสถานที่
มหาวิทยาลัยเทคโนโลยีราชมงคลศรีวิชัย

โครงการ

ปรับปรุงห้องสมุด | งาน

ต.ทุ่งใหญ่ อ.ทุ่งใหญ่ จ.นครศรีธรรมราช

หน่วยงาน | งบประมาณโครงการขนาดเล็ก

มทร.ศรีวิชัย | 2559

วช. นครศรีฯ

อธิการบดีมหาวิทยาลัยเทคโนโลยีราชมงคลศรีวิชัย

ผศ. รุจา ทิพย์วาริ

รองอธิการบดีฝ่ายวางแผนและพัฒนา

นายสุรพงษ์ ถาวโรจน์

ผู้อำนวยการกองออกแบบและพัฒนาอาคารสถานที่

นายวิศิษฐ์ศักดิ์ ทับยัง

หัวหน้างานวิศวกรรม

นายวิระวัฒน์ นุ่มแก้ว

หัวหน้างานสถาปัตยกรรม

นางสาวเมธวดี ศรีสงคราม

สถาปนิก

วิศวกรไฟฟ้า

นายอภิรักษ์ จุลณี

เขียนแบบ

นางสาวเมธวดี ศรีสงคราม

ประมาณราคา

นายสุรพงษ์ ถังเดิมวณิช

นายอภิรักษ์ จุลณี

แบบแสดง

ขนาดส่วน

แปลนพื้นที่ที่ 3

1:300

(แบบปรับปรุง)

หมายเลขแบบ

พื้นที่

จำนวน

A-07

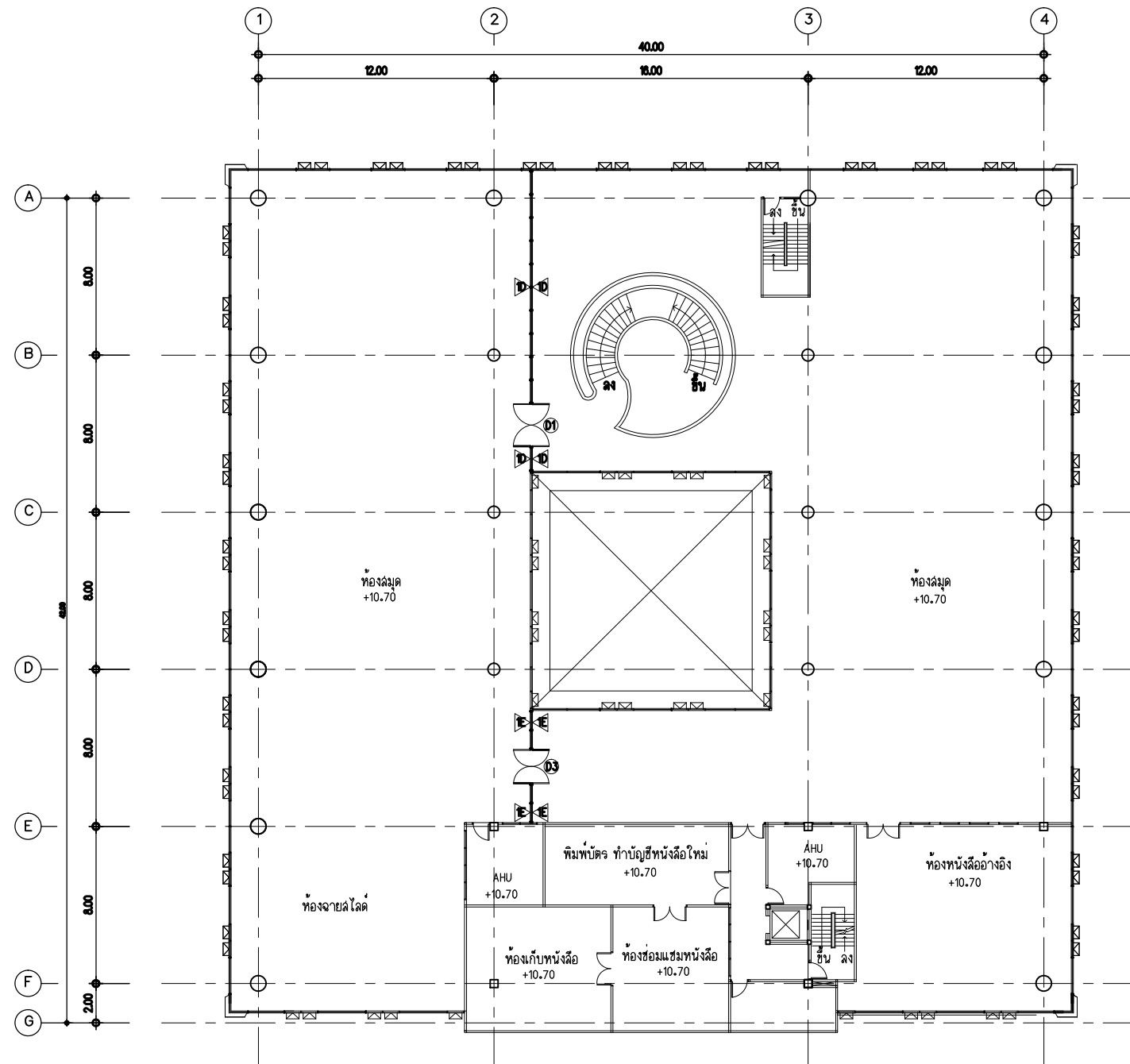
08

22

Note :

เนื่องจากจะต่างในแบบอาคารเดิมสลับจากระบบการจัดพิมพ์

ไม่อนุญาตให้คัดลอกหรือแก้ไขโดยไม่ได้รับอนุญาต



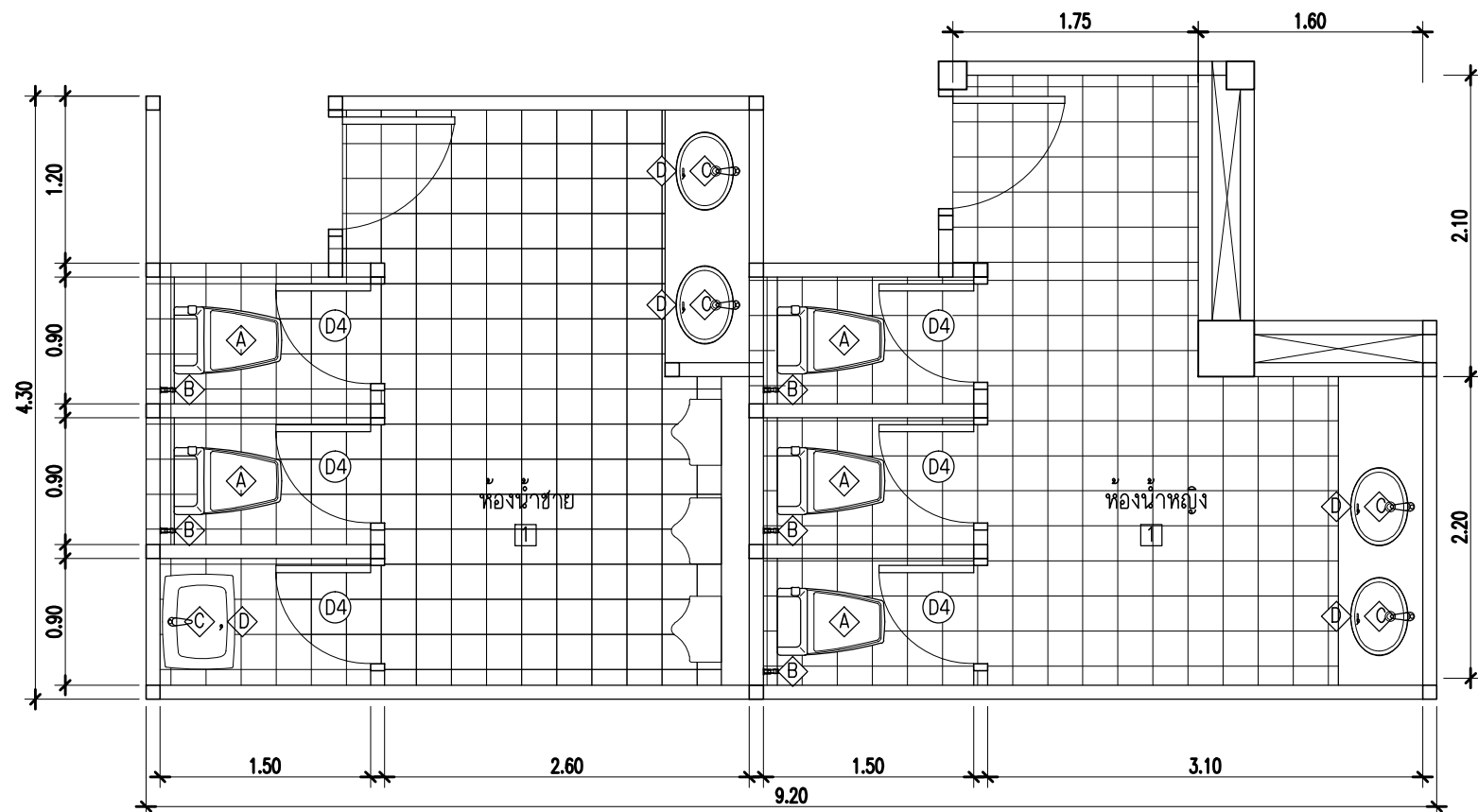
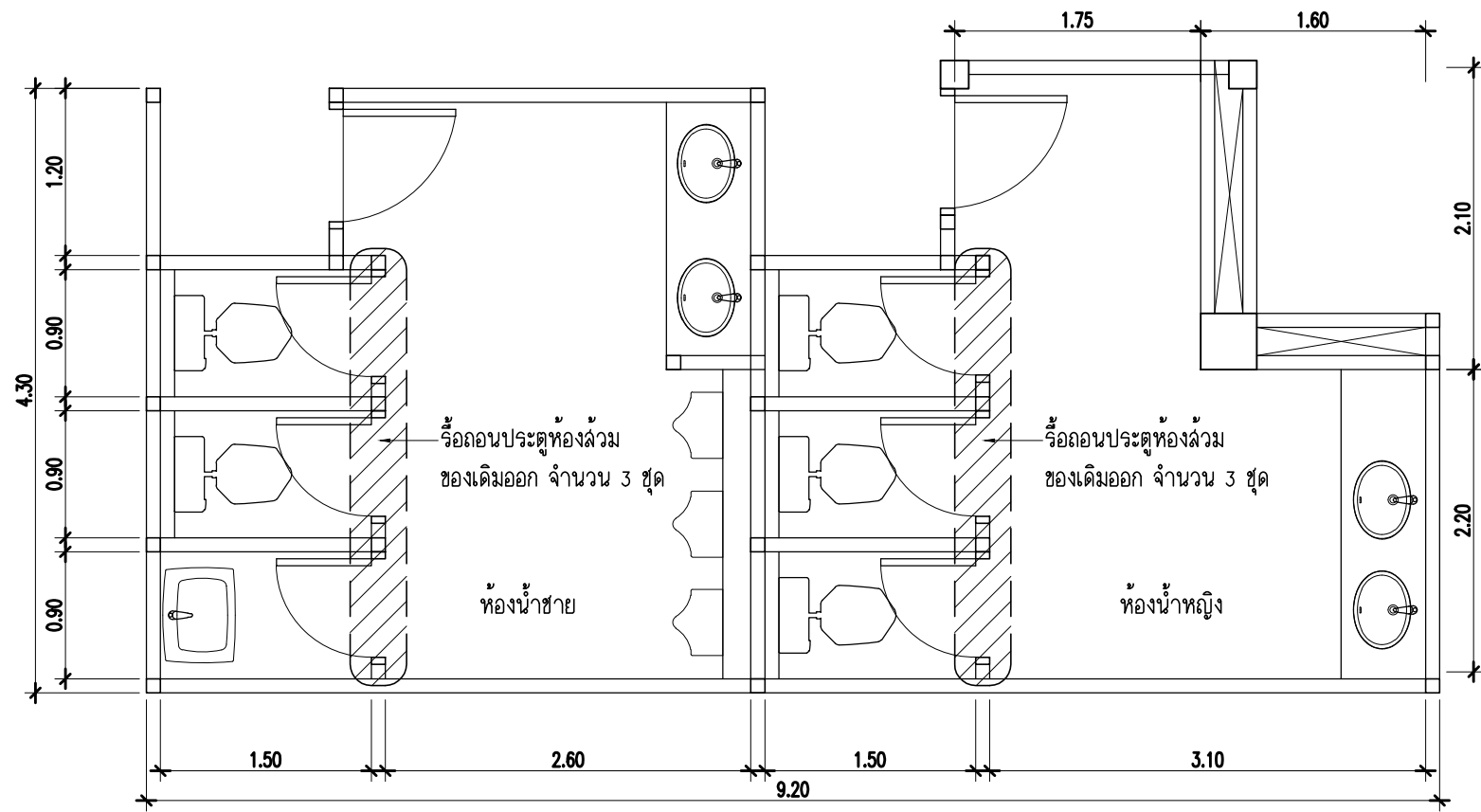
รายการปรับปรุง ชั้น 3

- ติดตั้งประตู ① จำนวน 1 ชุด และประตู ③ จำนวน 1 ชุด ตามแบบรูปและรายการ
- ติดตั้งผนัง ①, ②, ③ ผนังกระจกกรอบอลูมิเนียม ตามแบบรูปและรายการ
- ติดตั้งฝ้าเพดานยิปซัมบอร์ด หนาไม่น้อยกว่า 9 มม. ใหม่ ใช้โครงคร่าวของเดิม พร้อมทาสีน้ำอะคริลิค
- ติดตั้งโคมไฟ ของเดิม ติดตั้งในตำแหน่งเดิม จำนวน 40 โคม

แปลนพื้นที่ที่ 3 (แบบปรับปรุง)

ขนาดส่วน

1:300



รายการรื้อถอน

- รื้อถอนประตูห้องล้างมือ ของเดิมออก จำนวน 6 ชุด
- รื้อถอนโถล้างนั่งยอง ของเดิมออก จำนวน 6 ชุด
- รื้อถอนก๊อกน้ำอ่างล้างหน้า ของเดิมออก จำนวน 5 ชุด
- รื้อถอนท่อน้ำทิ้งอ่างล้างหน้า ของเดิมออก จำนวน 5 ชุด
- รื้อกระเบื้องผิวพื้น ภายในห้องน้ำ ชาย/หญิง ออกทั้งหมด

แบบขยายห้องน้ำ ของเดิม

มาตราส่วน 1:50

รายการติดตั้ง

- ติดตั้งประตูห้องล้างมือ (D4) ประตูอลูมิเนียม จำนวน 6 ชุด ติดตั้งตำแหน่งเดิม
- ติดตั้งโถล้างนั่งราบ แบบมีหม้อน้ำ จำนวน 6 ชุด ติดตั้งตำแหน่งเดิม
- ติดตั้งก๊อกเตี่ยวอ่างล้างหน้าแบบปิดอัตโนมัติ จำนวน 5 ชุด ติดตั้งตำแหน่งเดิม
- ติดตั้งท่อน้ำทิ้งอ่างล้างหน้ารูปตัวพี จำนวน 5 ชุด ติดตั้งตำแหน่งเดิม
- ติดตั้งสายอ่อนชำระ จำนวน 6 ชุด
- ติดตั้งผิวพื้นปูกระเบื้องเซรามิก ผิวด้าน ขนาด 8x8 นิ้ว

รายการสัญลักษณ์และอุปกรณ์ห้องน้ำ	
Ⓐ	โถล้างนั่งราบแบบหม้อน้ำ (ติดตั้งใหม่)
Ⓑ	สายอ่อนชำระ (ติดตั้งใหม่)
Ⓒ	ก๊อกเตี่ยวอ่างล้างหน้าแบบปิดอัตโนมัติ (ติดตั้งใหม่)
Ⓓ	ท่อน้ำทิ้งอ่างล้างหน้ารูปตัวพี (ติดตั้งใหม่)

หมายเหตุ : ให้ผู้รับจ้างเดินท่อน้ำใช้ PVC. ขนาด ๑ 1/2 นิ้ว ชั้น 13.5
เดินท่อลอยแบบผนัง

แบบขยายห้องน้ำ ปรับปรุง

มาตราส่วน 1:50



กองออกแบบและพัฒนาอาคารสถานที่
มหาวิทยาลัยเทคโนโลยีราชมงคลศรีวิชัย

โครงการ

ปรับปรุงห้องสุขา | งาน

ต.ทุ่งใหญ่ อ.ทุ่งใหญ่ จ.นครศรีธรรมราช

หน่วยงาน งบประมาณการขนส่งขนาดเล็ก

มทร.ศรีวิชัย 2559

วช. นครศรีฯ

อธิการบดีมหาวิทยาลัยเทคโนโลยีราชมงคลศรีวิชัย

ผศ. รุจา ทิพย์วาริ

รองอธิการบดีฝ่ายวางแผนและพัฒนา

นายสุรพงษ์ ภาวโรจน์

ผู้อำนวยการกองออกแบบและพัฒนาอาคารสถานที่

นายวิศิษฏ์ศักดิ์ ทับยัง

หัวหน้างานวิศวกรรม

นายวิระวัฒน์ นุ้ยแก้ว

หัวหน้างานสถาปัตยกรรม

นางสาวเมตต์วิทย์ ศิริสงคราม

สถาปนิก

วิศวกรไฟฟ้า

นายอภิรักษ์ จุลณี

เขียนแบบ

นางสาวเมตต์วิทย์ ศิริสงคราม

ประมาณราคา

นายสุรพงษ์ ภั้งเฉลิมวัฒน์

นายอภิรักษ์ จุลณี

แบบแสดง

มาตราส่วน

แบบขยายห้องน้ำ

1:50

หมายเลขแบบ

พื้นที่

จำนวน

A-08

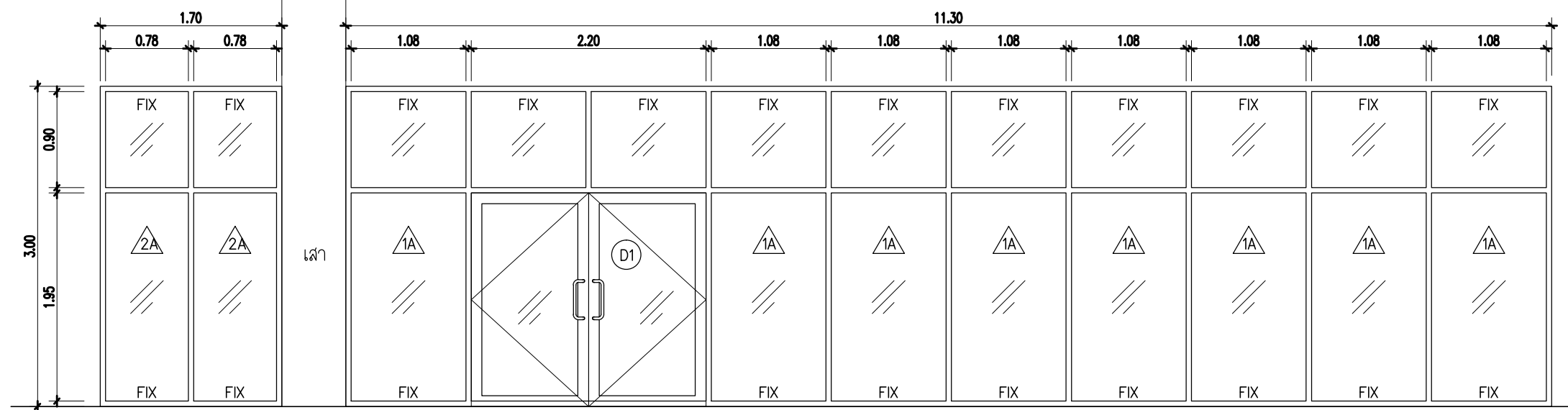
09

22

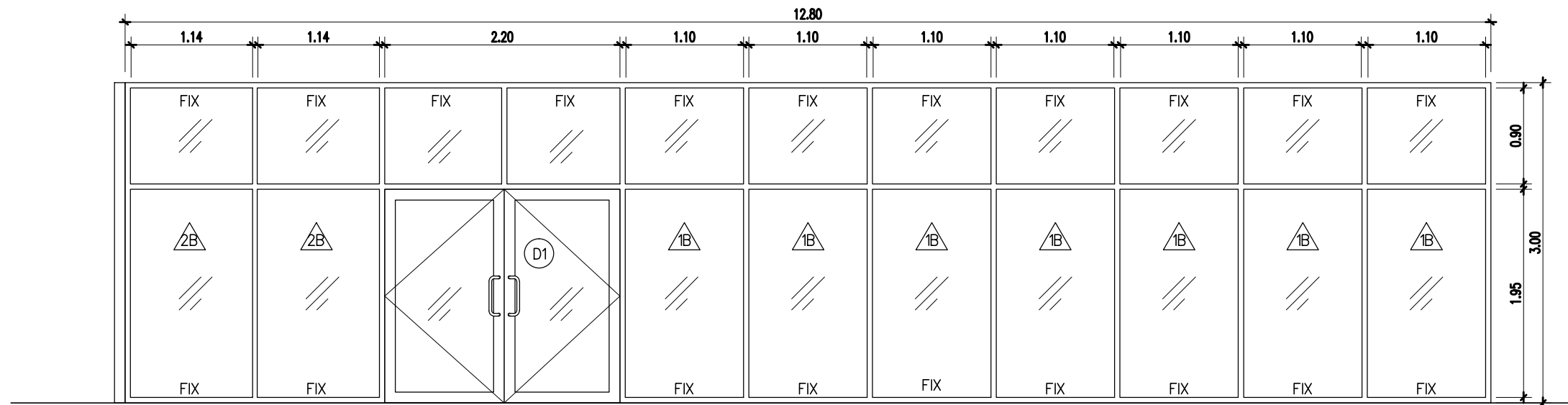
Note :

เนื่องจากจะต่างในแบบอาคารเคลื่อนจากระบบการจัดพิมพ์

ไม่ผูกมัดให้ด้วยเครื่องมือวัด ให้ยึดตัวเลขที่กำหนดเป็นหลัก



หมายเลข	Ⓛ D1 ประตูบานเปิดคู่ + 1A, 2A พนักกระจกกรอบอลูมิเนียม
วงกบ	อลูมิเนียม หนาไม่น้อยกว่า 1.2 mm.
กรอบบาน	อลูมิเนียม หนาไม่น้อยกว่า 1.2 mm.
ลูกพับ	กระจกใสหนาไม่น้อยกว่า 6 มม.
ช่องแสง	กระจกใสหนาไม่น้อยกว่า 6 มม.
อุปกรณ์ประกอบ	พร้อมอุปกรณ์บานสวิงครบชุด พร้อมมือจับสแตนเลส
หมายเหตุ	เสนอตัวอย่างและรุ่นให้ผู้ออกแบบอนุมัติก่อนดำเนินการ



หมายเลข	Ⓛ D1 ประตูบานเปิดคู่ + 1B, 2B พนักกระจกกรอบอลูมิเนียม
วงกบ	อลูมิเนียม หนาไม่น้อยกว่า 1.2 mm.
กรอบบาน	อลูมิเนียม หนาไม่น้อยกว่า 1.2 mm.
ลูกพับ	กระจกใสหนาไม่น้อยกว่า 6 มม.
ช่องแสง	กระจกใสหนาไม่น้อยกว่า 6 มม.
อุปกรณ์ประกอบ	พร้อมอุปกรณ์บานสวิงครบชุด พร้อมมือจับสแตนเลส
หมายเหตุ	เสนอตัวอย่างและรุ่นให้ผู้ออกแบบอนุมัติก่อนดำเนินการ



กองออกแบบและพัฒนาอาคารสถานที่
มหาวิทยาลัยเทคโนโลยีราชมงคลศรีวิชัย

โครงการ

ปรับปรุงห้องสมุด | งาน

ต.ทุ่งใหญ่ อ.ทุ่งใหญ่ จ.นครศรีธรรมราช

หน่วยงาน งบประมาณลงขนาดเล็

มทร.ศรีวิชัย 2559

วช. นครศรีฯ

อธิการบดีมหาวิทยาลัยเทคโนโลยีราชมงคลศรีวิชัย

ผศ. รุจา ทิพย์วาริ

รองอธิการบดีฝ่ายวางแผนและพัฒนา

นายสุรพงษ์ ถาวโรจน์

ผู้อำนวยการกองออกแบบและพัฒนาอาคารสถานที่

นายวิศิษฏ์ศักดิ์ ทับยัง

หัวหน้างานวิศวกรรม

นายวีระวัฒน์ นุ่มแก้ว

หัวหน้างานสถาปัตยกรรม

นางสาวเมตต์วิทย์ ศิริสงคราม

สถาปนิก

วิศวกรไฟฟ้า

นายอภิรักษ์ จุลมณี

เขียนแบบ

นางสาวเมตต์วิทย์ ศิริสงคราม

ประมาณราคา

นายสุรพงษ์ ถาวโรจน์

นายอภิรักษ์ จุลมณี

แบบแสดง

มาตราส่วน

แบบขยายประตู-ผนัง (1) 1:50

หมายเลขแบบ

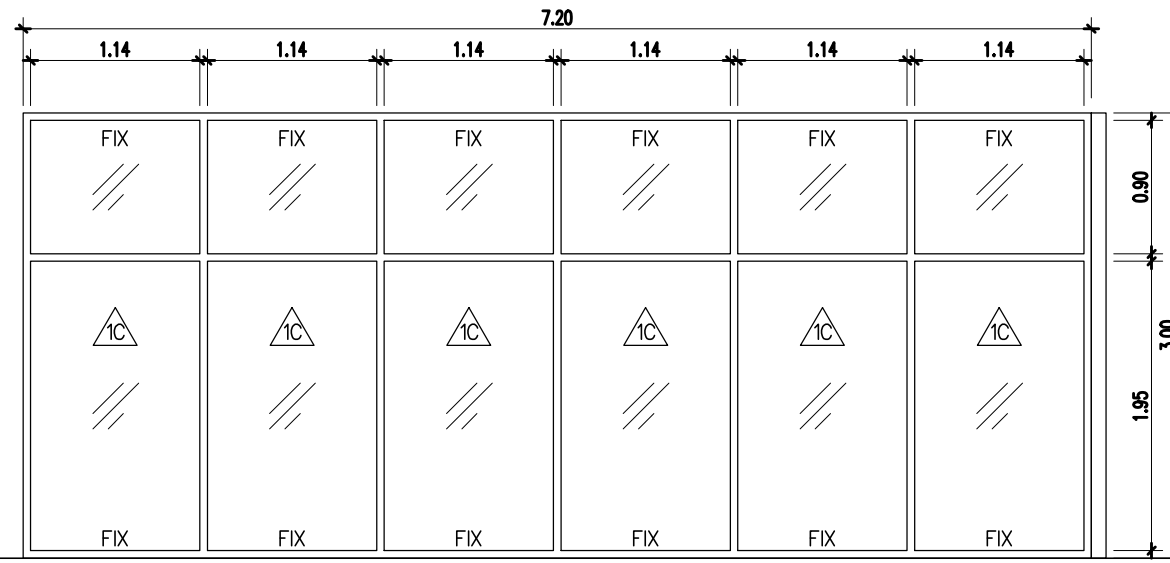
แผ่นที่

จำนวน

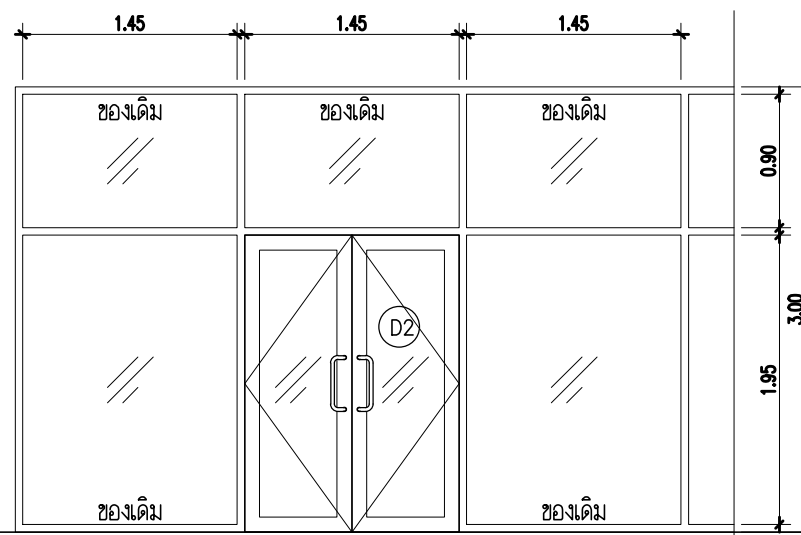
A-09 10 22

Note :

เนื่องจากจะต่างในแบบอาคารแต่เดิมจากระบบการจัดพิมพ์
ไม่ถูกต้องให้ด้วยเครื่องมือวัด ให้ใช้ตัวหนังสือที่กำหนดเป็นสำคัญ



หมายเลข	1C ผนังกระจกกรอบอลูมิเนียม
วงกบ	อลูมิเนียม หนาไม่น้อยกว่า 1.2 mm.
กรอบบาน	อลูมิเนียม หนาไม่น้อยกว่า 1.2 mm.
ลูกพับ	กระจกใสหนาไม่น้อยกว่า 6 มม.
ช่องแสง	กระจกใสหนาไม่น้อยกว่า 6 มม.
อุปกรณ์ประกอบ	-
หมายเหตุ	เสนอตัวอย่างและรุ่นให้ผู้ออกแบบอนุมัติก่อนดำเนินการ



หมายเลข	D2 ประตูบานเปิดคู่
วงกบ	อลูมิเนียม ช่องเดิม
กรอบบาน	อลูมิเนียม หนาไม่น้อยกว่า 1.2 mm. ใหม่
ลูกพับ	กระจกใสหนาไม่น้อยกว่า 6 มม. ใหม่
ช่องแสง	กระจกใส ช่องเดิม
อุปกรณ์ประกอบ	พร้อมอุปกรณ์บานสวิงครบชุด พร้อมมือจับสแตนเลส
หมายเหตุ	เสนอตัวอย่างและรุ่นให้ผู้ออกแบบอนุมัติก่อนดำเนินการ



กองออกแบบและพัฒนาอาคารสถานที่
มหาวิทยาลัยเทคโนโลยีราชมงคลศรีวิชัย

โครงการ

ปรับปรุงห้องสมุด | งาน

ศ. ชูเกียรติ อ. ชูเกียรติ จ. นครศรีธรรมราช

หน่วยงาน | งบประมาณลงขนาดเล็ก

มทร. ศรีวิชัย | 2559

วช. นครศรีฯ

อธิการบดีมหาวิทยาลัยเทคโนโลยีราชมงคลศรีวิชัย

ผศ. รุจา ทิพย์วาริ

รองอธิการบดีฝ่ายวางแผนและพัฒนา

นายสุรพงษ์ ถาวโรจน์

ผู้อำนวยการกองออกแบบและพัฒนาอาคารสถานที่

นายวิศิษฐ์ศักดิ์ ทับยัง

หัวหน้างานวิศวกรรม

นายวิระวัฒน์ น้อยแก้ว

หัวหน้างานสถาปัตยกรรม

นางสาวเมสวัณย์ ศิริสงคราม

สถาปนิก

วิศวกรไฟฟ้า

นายอภิรักษ์ จุลมณี

เขียนแบบ

นางสาวเมสวัณย์ ศิริสงคราม

ประมาณราคา

นายสุรพงษ์ ถาวโรจน์

นายอภิรักษ์ จุลมณี

แบบแสดง | มาตรฐาน

แบบขยายประตู-ผนัง (2) | 1:50

หมายเลขแบบ | แผ่นที่ | จำนวน

A-10 | 11 | 22

Note :

เนื่องจากจะต่างในแบบอาคารแต่เดิมจากระบบการจัดพิมพ์
ไม่ถูกต้องให้ด้วยเครื่องมือวัด ให้ใช้ตัวเลขที่กำหนดเป็นสำคัญ



กองออกแบบและพัฒนาอาคารสถานที่
มหาวิทยาลัยเทคโนโลยีราชมงคลศรีวิชัย

โครงการ

ปรับปรุงห้องสมุด | งาน

ต.ทุ่งใหญ่ อ.ทุ่งใหญ่ จ.นครศรีธรรมราช

หน่วยงาน งบประมาณลงขนาดเล็ก

มทร.ศรีวิชัย 2559

วช. นครศรีฯ

อธิการบดีมหาวิทยาลัยเทคโนโลยีราชมงคลศรีวิชัย

ผศ. รุจา ทิพย์วาริ

รองอธิการบดีฝ่ายวางแผนและพัฒนา

นายสุรพงษ์ ถาวโรจน์

ผู้อำนวยการกองออกแบบและพัฒนาอาคารสถานที่

นายวิศิษฏ์ศักดิ์ ทับยัง

หัวหน้างานวิศวกรรม

นายวีระวัฒน์ นุ้แก้ว

หัวหน้างานสถาปัตยกรรม

นางสาวเมตต์วิทย์ ศิริสงคราม

สถาปนิก

วิศวกรไฟฟ้า

นายอภิรักษ์ จุลณี

เขียนแบบ

นางสาวเมตต์วิทย์ ศิริสงคราม

ประมาณราคา

นายสุรพจน์ ล่งเฉลิมวัฒน์

นายอภิรักษ์ จุลณี

แบบแสดง

ขนาดส่วน

แบบขยายประตู-ผนัง (3) 1:50

หมายเลขแบบ

พื้นที่

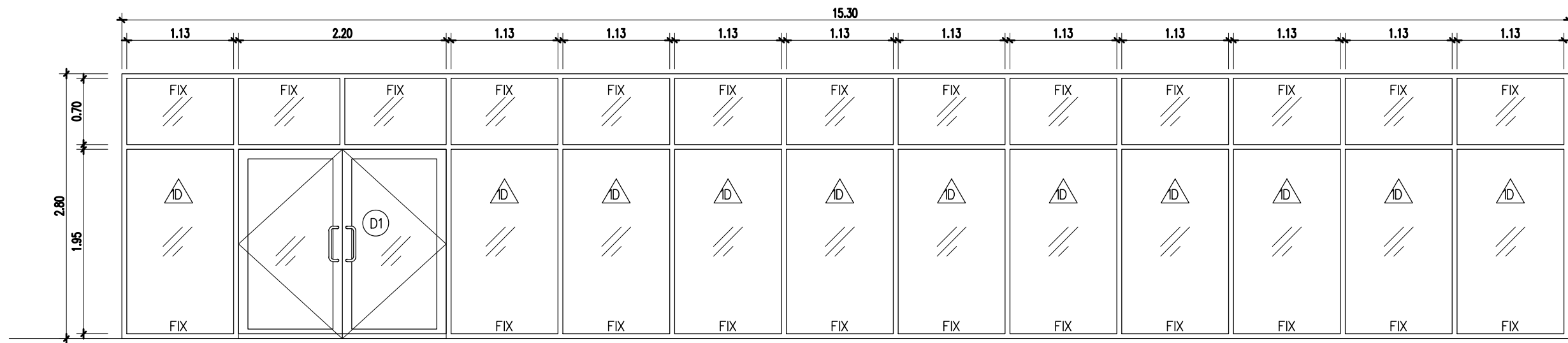
จำนวน

A-11 12 22

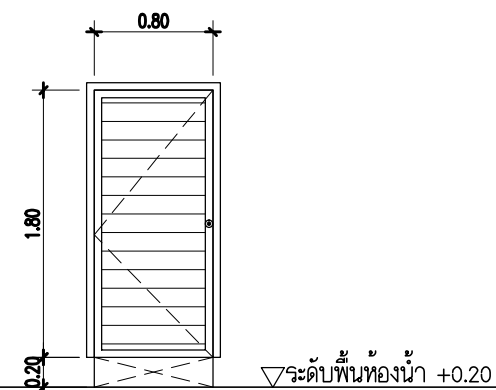
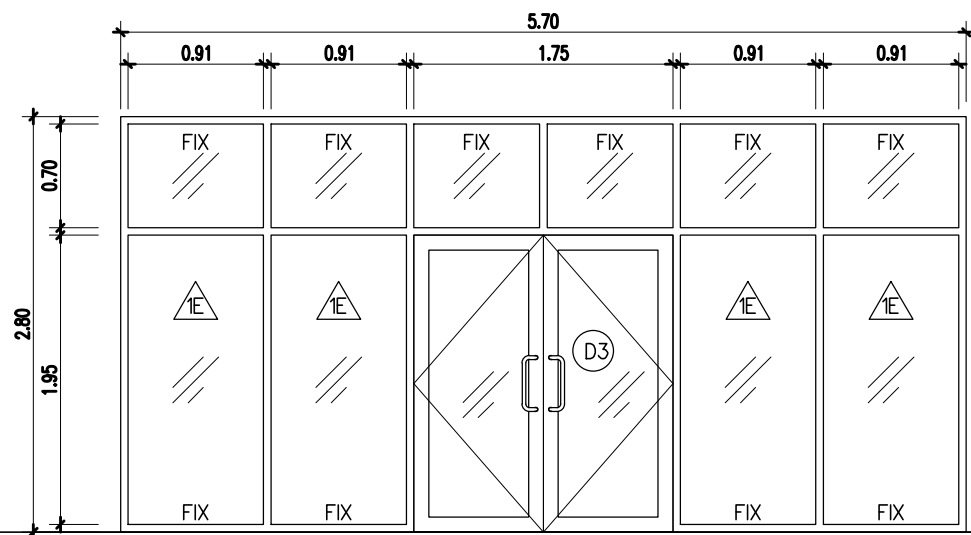
Note :

เนื่องจากจะต่างในแบบอาคารแต่สืบจากระบบการจัดพิมพ์

ไม่อนุญาตให้ด้วยเครื่องมือวัด ให้ใช้คำสั่งเลขที่กำหนดเป็นสำคัญ

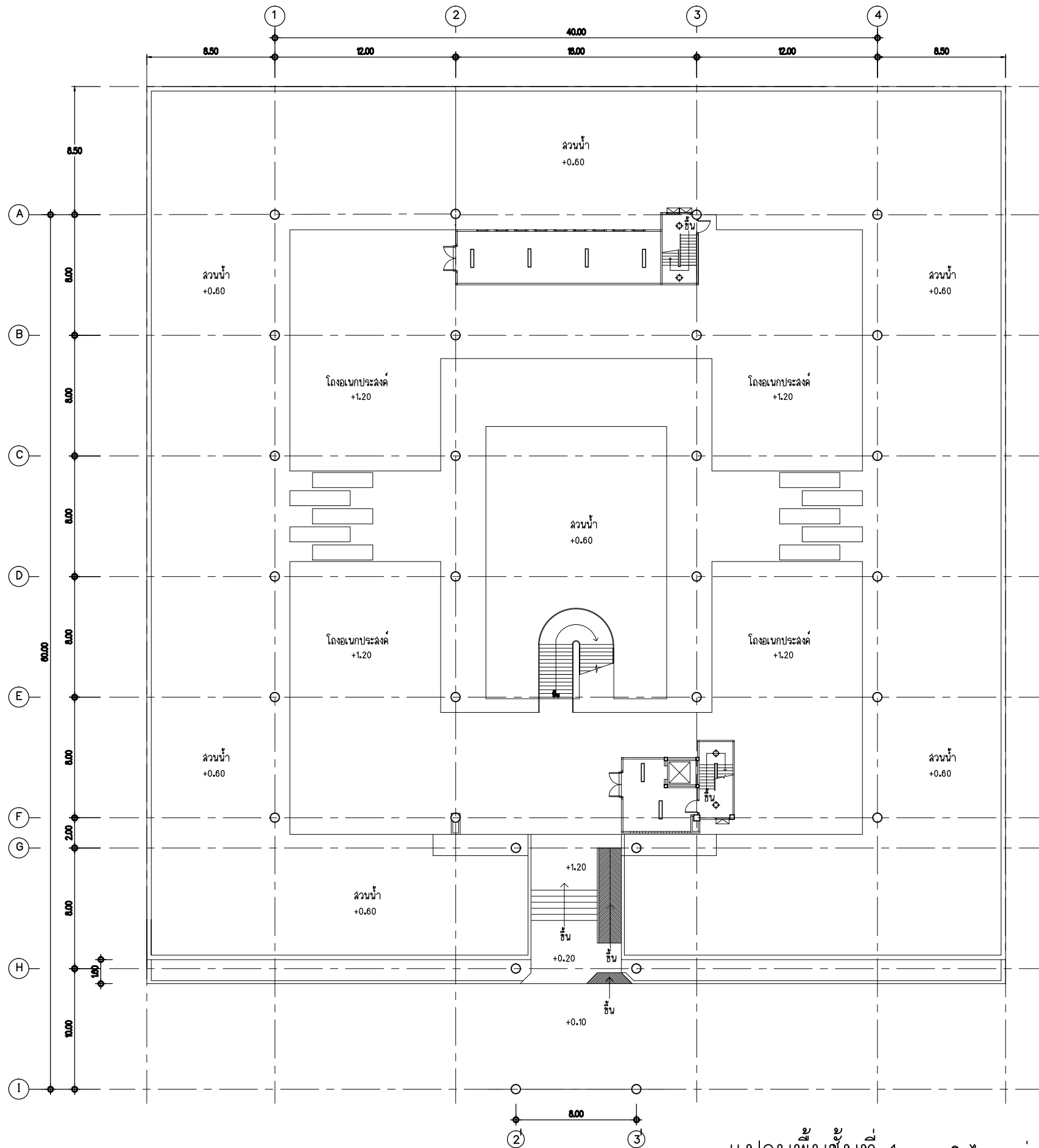



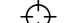
หมายเลข	Ⓧ(D1) ประตูบานเปิดคู่ + △(D) ผนังกระจกกรอบอลูมิเนียม
วงกบ	อลูมิเนียม หนาไม่น้อยกว่า 1.2 mm.
กรอบบาน	อลูมิเนียม หนาไม่น้อยกว่า 1.2 mm.
ลูกพัก	กระจกใสหนาไม่น้อยกว่า 6 มม.
ช่องแสง	กระจกใสหนาไม่น้อยกว่า 6 มม.
อุปกรณ์ประกอบ	พร้อมอุปกรณ์บานสวิงครบชุด พร้อมมือจับสเตนเลส
หมายเหตุ	เสนอตัวอย่างและรุ่นให้ผู้ออกแบบอนุมัติก่อนดำเนินการ



หมายเลข	Ⓧ(D3) ประตูบานเปิดคู่ + △(E) ผนังกระจกกรอบอลูมิเนียม
วงกบ	อลูมิเนียม ช่องเดิม
กรอบบาน	อลูมิเนียม หนาไม่น้อยกว่า 1.2 mm. ใหม่
ลูกพัก	กระจกใสหนาไม่น้อยกว่า 6 มม. ใหม่
ช่องแสง	กระจกใส ช่องเดิม
อุปกรณ์ประกอบ	พร้อมอุปกรณ์บานสวิงครบชุด พร้อมมือจับสเตนเลส
หมายเหตุ	เสนอตัวอย่างและรุ่นให้ผู้ออกแบบอนุมัติก่อนดำเนินการ

หมายเลข	Ⓧ(D4) ประตูบานเปิดเดี่ยว
วงกบ	อลูมิเนียม หนาไม่น้อยกว่า 1.5 มม.
กรอบบาน	อลูมิเนียมลูกฟูกเรียบ หนาไม่น้อยกว่า 1.2 มม.
ลูกพัก	อลูมิเนียมลูกฟูกเรียบ หนาไม่น้อยกว่า 1.2 มม. บู 2 ด้าน
อุปกรณ์ประกอบ	-บานพับ, มือจับ
	-ชุดกลอนล็อกสเตนเลส ระบบบิดสับ พร้อมสลักกุญแจม แดง/น้ำเงิน แสดงการเปิด-ปิด
หมายเหตุ	เสนอตัวอย่างและรุ่นให้ผู้ออกแบบอนุมัติก่อนดำเนินการ



- สัญลักษณ์ไฟฟ้า**
-  โคมไฟฝ้าเพดานมีแผงสะท้อนอะลูมิเนียม และตะแกรงอะลูมิเนียม ขนาดปริง หลอดฟลูออโรลูเมน 2x36 W
 -  โคมไฟติดเพดาน หลอด ทีแอล 9 W Daylight

แปลนพื้นที่ชั้นที่ 1 (แบบเติมไฟแสงสว่าง)
 มาตรฐาน 1:300



กองออกแบบและพัฒนาอาคารสถานที่
 มหาวิทยาลัยเทคโนโลยีราชมงคลศรีวิชัย

โครงการ
ปรับปรุงห้องสมุด | งาน

ศ. ชูเกียรติ อ. ชูเกียรติ จ. นครศรีธรรมราช

หน่วยงาน | งบประมาณโครงการลงทุนขนาดเล็ก

มทร. ศรีวิชัย | 2559

วช. นครศรีฯ

อธิการบดีมหาวิทยาลัยเทคโนโลยีราชมงคลศรีวิชัย

ผศ. รุจา ทิพย์วาริ

รองอธิการบดีฝ่ายวางแผนและพัฒนา

นายสุรพงษ์ ถาวรโรจน์

ผู้อำนวยการกองออกแบบและพัฒนาอาคารสถานที่

นายวิศิษฐ์ศักดิ์ ทับยัง

หัวหน้างานวิศวกรรม

นายวีระวัฒน์ นุ้แก้ว

หัวหน้างานสถาปัตยกรรม

นางสาวเมธวดี ศรีสงคราม

สถาปนิก

วิศวกรไฟฟ้า

นายอภิรักษ์ จุลณี

เขียนแบบ

นางสาวเมธวดี ศรีสงคราม

ประมาณราคา

นายสุรพงษ์ ถาวรโรจน์

นายอภิรักษ์ จุลณี

แบบแสดง

แปลนพื้นที่ชั้นที่ 1

(แบบเติมไฟแสงสว่าง)

มาตราส่วน 1:300

หมายเลขแบบ | แผ่นที่ | จำนวน

E-01 | 13 | 22

Note :

เนื่องจากกระเบื้องปูพื้นในแบบอาจคลาดเคลื่อนจากระบบการพิมพ์
 ไม่อนุญาตให้คัดลอกหรือแก้ไขข้อมูล ให้ยึดตัวเลขที่กำกับเป็นสำคัญ



กองออกแบบและพัฒนาอาคารสถานที่
มหาวิทยาลัยเทคโนโลยีราชมงคลศรีวิชัย

โครงการ

ปรับปรุงห้องสมุด | งาน

ศ. ชูเกียรติ อ. ชูเกียรติ จ. นครศรีธรรมราช

หน่วยงาน | งบประมาณโครงการขนาดเล็ก

มทร. ศรีวิชัย | 2559

วช. นครศรีฯ

อธิการบดีมหาวิทยาลัยเทคโนโลยีราชมงคลศรีวิชัย

ผศ. รุจา ทิพย์วารีย์

รองอธิการบดีฝ่ายวางแผนและพัฒนา

นายสุรพงษ์ ถาวรโรจน์

ผู้อำนวยการกองออกแบบและพัฒนาอาคารสถานที่

นายวิศิษฐ์ศักดิ์ ทับยัง

หัวหน้างานวิศวกรรม

นายวีระวัฒน์ นุ่มแก้ว

หัวหน้างานสถาปัตยกรรม

นางสาวเมธวดี ศรีสิงคราม

สถาปนิก

วิศวกรไฟฟ้า

นายอภิรักษ์ จุลณี

เขียนแบบ

นางสาวเมธวดี ศรีสิงคราม

ประมาณราคา

นายสุรพงษ์ ช่างเสริมวณิช

นายอภิรักษ์ จุลณี

แบบแสดง

ขนาดราส่วน

แปลนพื้นที่ที่ 1

1:300

(แบบปรับปรุงห้องว่าง)

หมายเลขแบบ

แผ่นที่

จำนวน

E-02

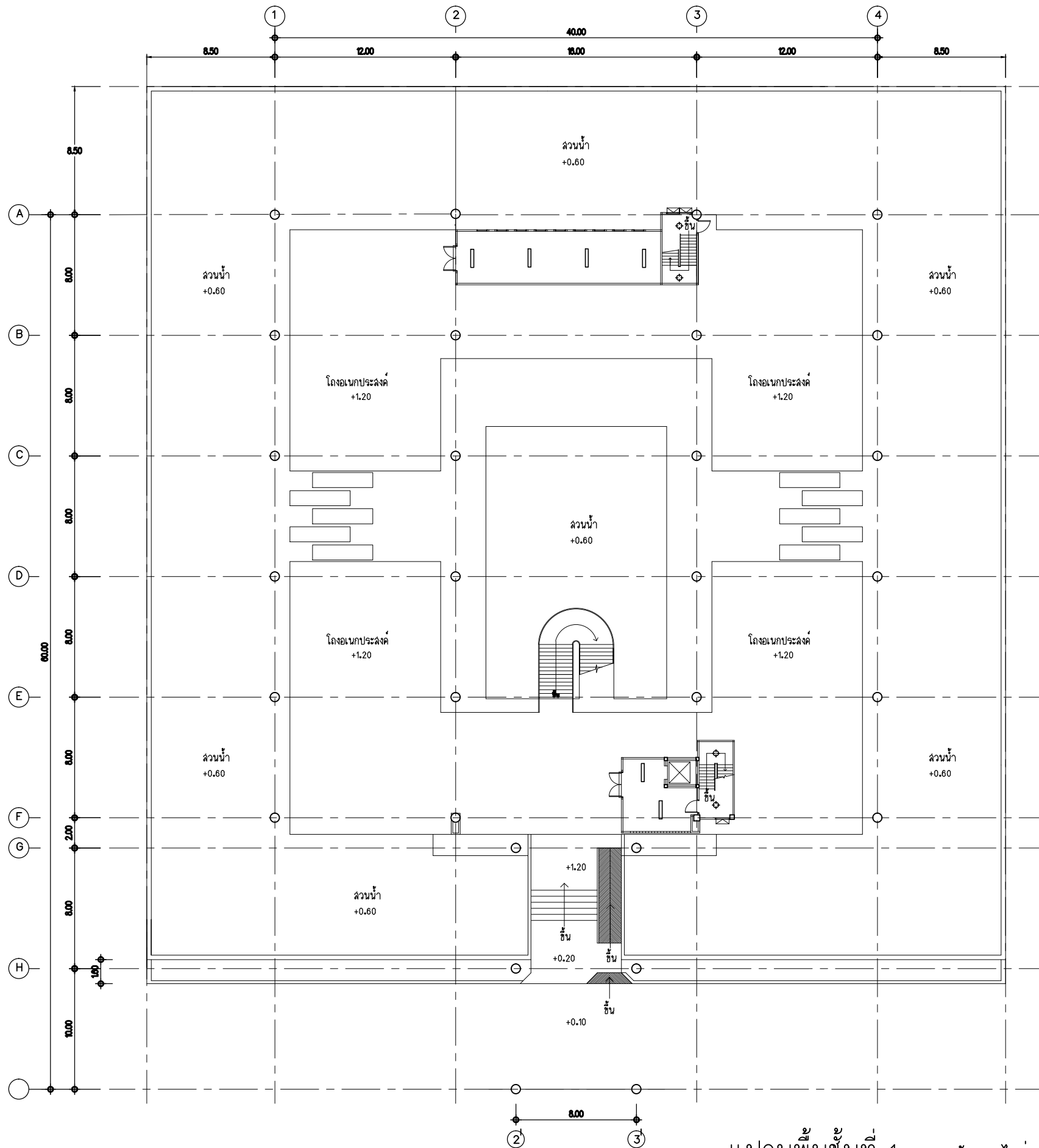
14

22

Note :

เนื่องจากกระเบื้องในแบบอาคารเดิมสลับจากระบบการจัดพิมพ์

ไม่ถูกต้องให้ด้วยเครื่องมือวัด ให้ยึดตัวเลขที่กำหนดเป็นสำคัญ



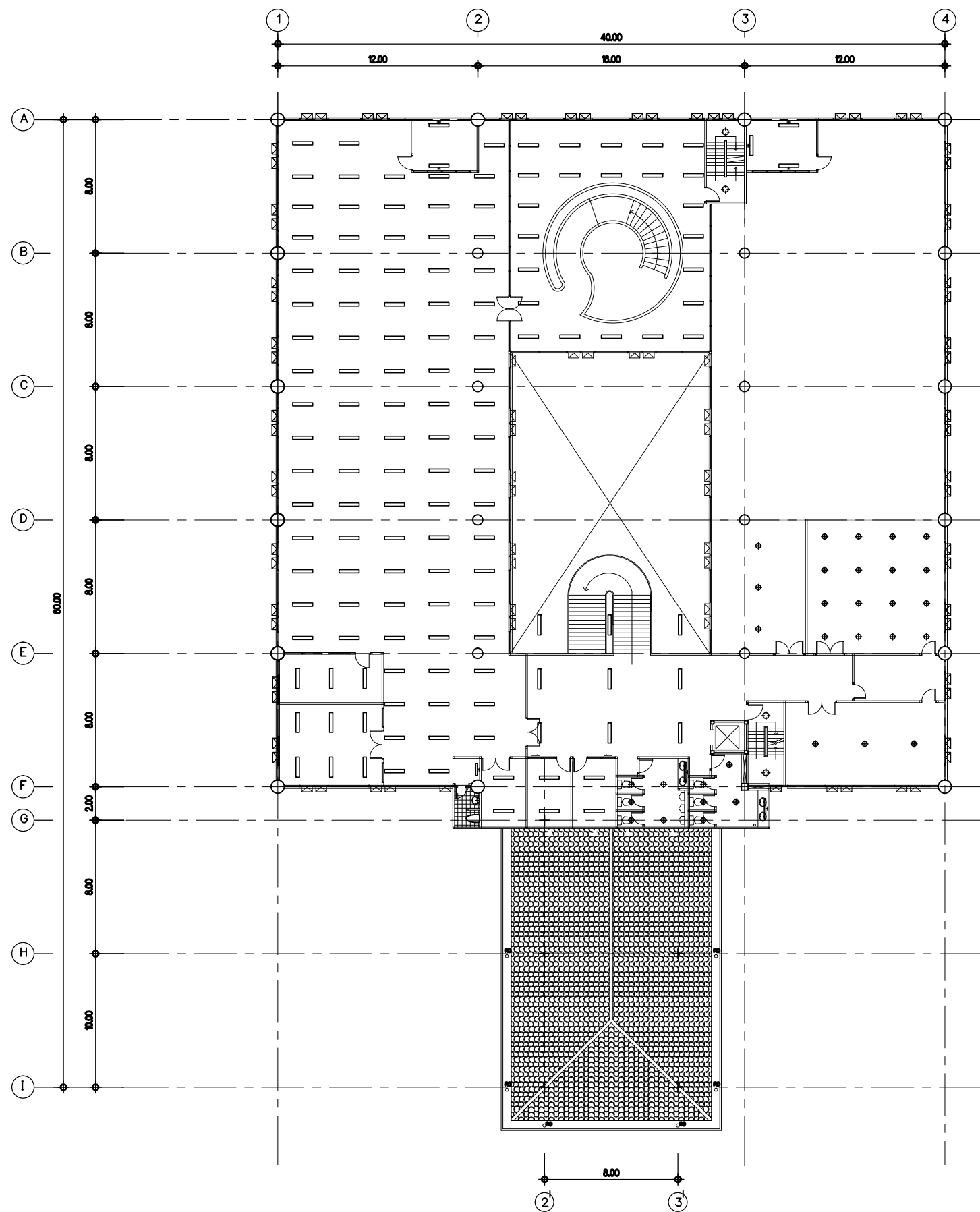
- สัญลักษณ์ไฟฟ้า
- โคมไฟทำผนังฝ้าเพดานมีแสงสะท้อนอุณหภูมิเย็น และตะแกรงอะลูมิเนียม ซาลบริง ของเดิม ทลอดท่อออเจอร์เส้นขนาด 2x16 W ใหม่
 - โคมไฟติดเพดาน ของเดิม ทลอด ทีแอล 9 W Daylight ใหม่

- รายการติดตั้ง
- ให้ผู้รับจ้างทำการเปลี่ยนหลอดไฟ ถอดบาลาสต์ และสแตร์ทเตอร์ ดังนี้
 - บริเวณชั้น 1
- เปลี่ยนหลอดท่อออเจอร์เส้นขนาด 2x36 w เป็นหลอด LED Tube T8 2x16 w 6 โคม จำนวน 12 ทลอด

หมายเหตุ

- เมื่อทำการเปลี่ยนหลอดไฟเสร็จแล้ว ให้นำหลอดไฟเก่า บาลาสต์ และสแตร์ทเตอร์ไปจัดเก็บ ในสถานที่ที่ผู้ควบคุมงานกำหนด

แปลนพื้นที่ชั้นที่ 1 (แบบปรับปรุงห้องว่าง)
มาตราส่วน 1:300



- สัญลักษณ์ไฟฟ้า
- โคมไฟฝ้าฝังฝ้าเพดานมีแผงสะท้อนอะลูมิเนียม และตะแกรงอะลูมิเนียม ขนาดปรัง หลอดฟลูออโรเรสเซนต์ 2x36 W
 - โคมไฟติดตั้งบนเพดานขนาดปรัง หลอดฟลูออโรเรสเซนต์ 36 W ติดสูง 1.70 ม.
 - โคมไฟติดเพดาน หลอด ทีแอล 9 W Daylight
 - โคมไฟฝังฝ้า หลอด ทีแอล 9 W Warm white
 - โคมไฟติดตั้งบนเพดานขนาดปรัง หลอดฟลูออโรเรสเซนต์ 18 W ติดสูง 1.70 ม.

แปลนชั้นที่ 2 (แบบเติมไฟแสงสว่าง)
 มาตรฐาน 1:300



กองออกแบบและพัฒนาอาคารสถานที่
 มหาวิทยาลัยเทคโนโลยีราชมงคลศรีวิชัย

โครงการ
ปรับปรุงห้องสมุด | งาน
ศ. ชูเกียรติ อ. ชูเกียรติ จ. นครศรีธรรมราช
 หน่วยงาน งบประมาณโครงการลงทุนขนาดเล็ก
มทร. ศรีวิชัย 2559
วช. นครศรีฯ

อธิการบดีมหาวิทยาลัยเทคโนโลยีราชมงคลศรีวิชัย
ผศ. รุจา ทิพย์วาริ

รองอธิการบดีฝ่ายวางแผนและพัฒนา
นายสุรพงษ์ ถาวรโรจน์

ผู้อำนวยการกองออกแบบและพัฒนาอาคารสถานที่
นายวิศิษฏ์ศักดิ์ ทับยัง

หัวหน้างานวิศวกรรม
นายวีระวัฒน์ น้อยแก้ว

หัวหน้างานสถาปัตยกรรม
นางสาวเมตต์วิทย์ ศิริสงคราม

สถาปนิก

วิศวกรไฟฟ้า
นายอภิรักษ์ จุลณี

เขียนแบบ
นางสาวเมตต์วิทย์ ศิริสงคราม

ประมาณราคา
นายสุรพงษ์ ดั่งเดิมวิธนะ

นายอภิรักษ์ จุลณี

แบบแสดง	มาตรฐาน	
แปลนที่ชั้นที่ 2	1:300	
(แบบเติมไฟแสงสว่าง)		
หมายเลขแบบ	แผ่นที่	จำนวน
E-03	15	22

Note :
 เนื่องจากจะต่างในแบบอาคารเคลื่อนจากระบบการจัดพิมพ์
 ไม่อนุญาตให้คัดลอกหรือแก้ไขข้อมูล ให้ยึดตัวเลขที่กำหนดเป็นสำคัญ



กองออกแบบและพัฒนาอาคารสถานที่
มหาวิทยาลัยเทคโนโลยีราชมงคลศรีวิชัย

โครงการ

ปรับปรุงห้องสมุด | งาน

ศ. ชูเกียรติ อ. ชูเกียรติ จ. นครศรีธรรมราช

หน่วยงาน | งบประมาณโครงการขนาดเล็ก

มทร. ศรีวิชัย | 2559

วช. นครศรีฯ

อธิการบดีมหาวิทยาลัยเทคโนโลยีราชมงคลศรีวิชัย

ผศ. รุจา ทิพย์วาริ

รองอธิการบดีฝ่ายวางแผนและพัฒนา

นายสุรพงษ์ ถาวรโรจน์

ผู้อำนวยการกองออกแบบและพัฒนาอาคารสถานที่

นายวิศิษฐ์ศักดิ์ ทับยัง

หัวหน้างานวิศวกรรม

นายวีระวัฒน์ นุ้ยแก้ว

หัวหน้างานสถาปัตยกรรม

นางสาวเมธวีย์ ศิริสงคราม

สถาปนิก

วิศวกรไฟฟ้า

นายอภิรักษ์ จุลมณี

เขียนแบบ

นางสาวเมธวีย์ ศิริสงคราม

ประมาณราคา

นายสุรพงษ์ ถาวรโรจน์

นายอภิรักษ์ จุลมณี

แบบแสดง

ขนาดราส่วน

แปลนชั้นที่ 2 | 1:300

(แบบปรับปรุงห้องสมุด)

หมายเลขแบบ

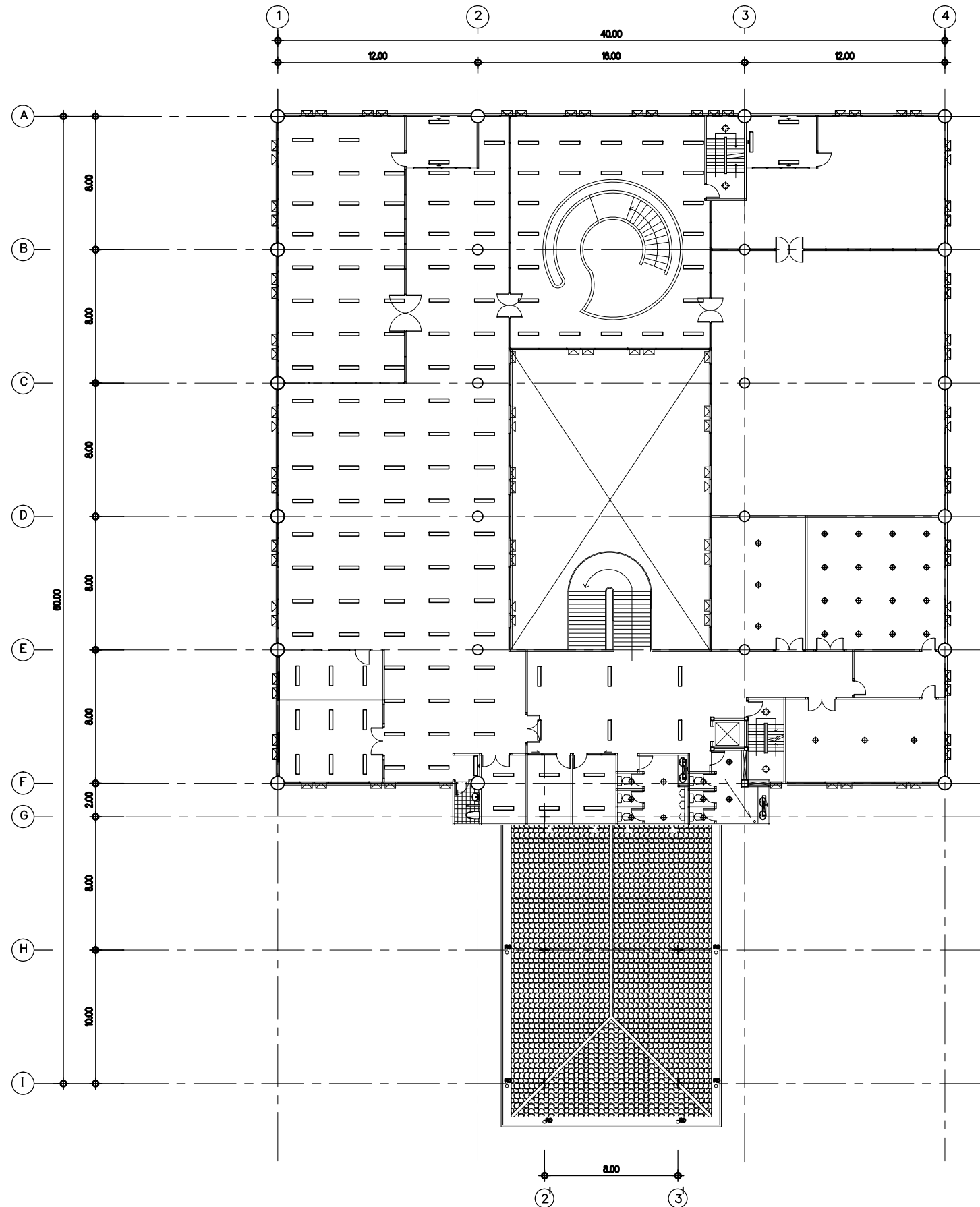
แผ่นที่

จำนวน

E-04 | 16 | 22

Note :

เนื่องจากกระเบื้องในแบบอาคารเคลื่อนจากกระบวนการจัดพิมพ์
ไม่ถูกต้องให้ด้วยเครื่องมือวัด ให้ยึดตัวเลขที่กำหนดเป็นสำคัญ



- สัญลักษณ์ไฟฟ้า**
- โคมไฟฝ้าหน้าเพดานมีแผงสะท้อนอะลูมิเนียม และตะแกรงอะลูมิเนียม ขนาดบริง ของเดิม หลอดฟลูออโรเรสเซนต์ 2x16 W ใหม่
 - โคมไฟฝ้าติดผนังแบบลอยขนาดบริง ของเดิม หลอดฟลูออโรเรสเซนต์ 1x16 W ใหม่
 - โคมไฟติดเพดาน ของเดิม หลอด ทีแอล 9 W Daylight ใหม่
 - โคมไฟฝ้าผ้า ของเดิม หลอด ทีแอล 9 W Warm white ใหม่
 - โคมไฟฝ้าติดผนังแบบลอยขนาดบริง ของเดิม หลอดฟลูออโรเรสเซนต์ 9 W ใหม่

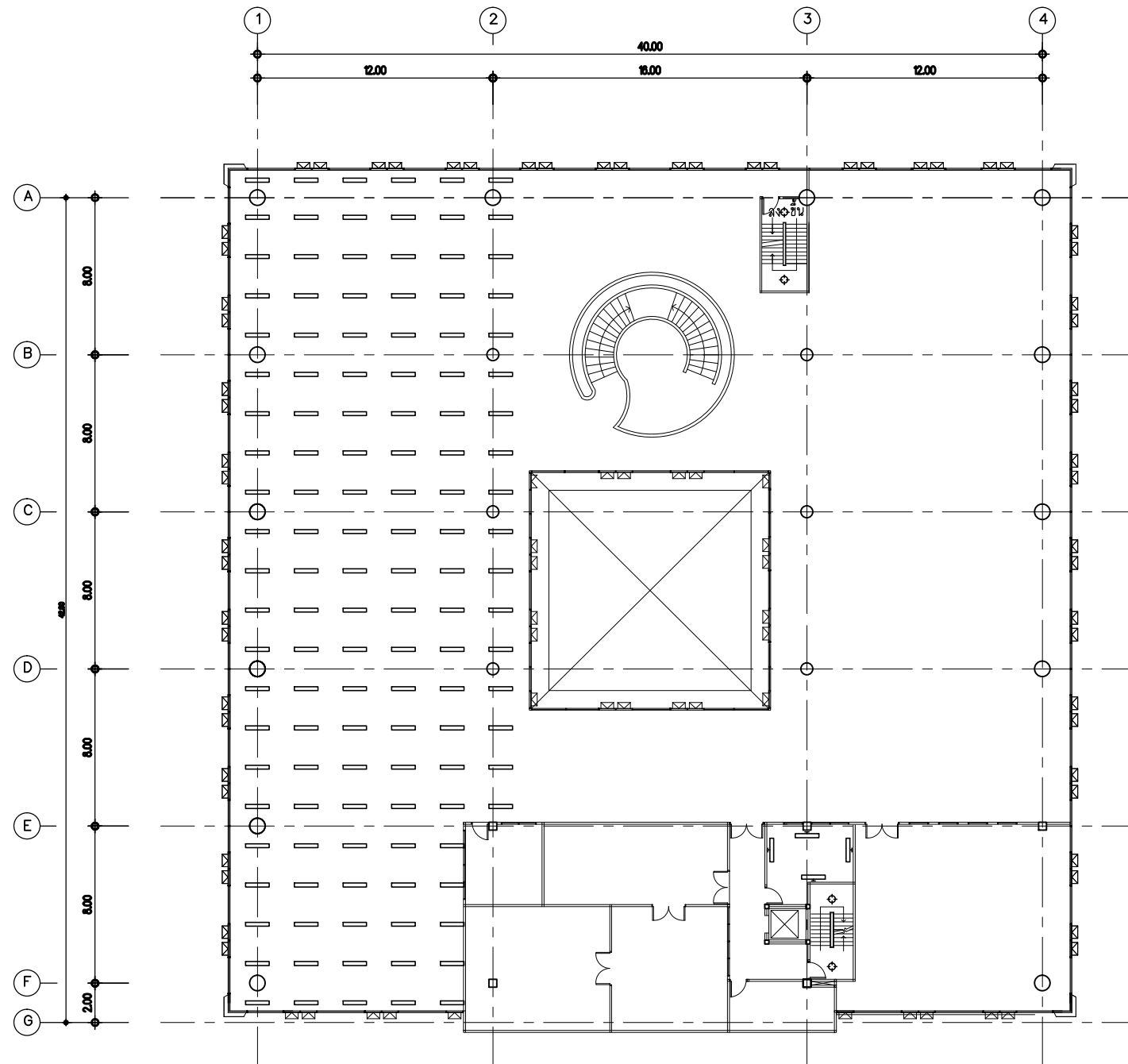
- ข้อกำหนดการติดตั้ง**
1. ให้ผู้รับจ้างทำการเปลี่ยนหลอดไฟ ถอดบาลาสต์ และสวิตช์เตอร์ ดังนี้
 - บริเวณชั้น 2
 - เปลี่ยนหลอดฟลูออโรเรสเซนต์ 2x36 w เป็นหลอด LED Tube T8 2x16 w 135 โคม จำนวน 270 หลอด
 - เปลี่ยนหลอดฟลูออโรเรสเซนต์ 1x36 w เป็นหลอด LED Tube T8 1x16 w 1 โคม จำนวน 1 หลอด
 - เปลี่ยนหลอดฟลูออโรเรสเซนต์ 1x18 w เป็นหลอด LED Tube T8 1x8 w 1 โคม จำนวน 6 หลอด
 - เปลี่ยนหลอด ทีแอล 9 w Daylight 28 โคม จำนวน 28 หลอด
 - เปลี่ยนหลอด ทีแอล 9 w Warm White 4 โคม จำนวน 4 หลอด

หมายเหตุ

- เมื่อทำการเปลี่ยนหลอดไฟเสร็จแล้ว ให้นำหลอดไฟเก่า บาลาสต์ และสวิตช์เตอร์ไปจัดเก็บ
ในสถานที่ที่ผู้ควบคุมงานกำหนด

แปลนชั้นที่ 2 (แบบปรับปรุงห้องสมุด)

มาตราส่วน ๑:300



- สัญลักษณ์ไฟฟ้า
- โคมไฟฝ้าฝังพาดานมีแผงสะท้อนอะลูมิเนียม และตะแกรงอะลูมิเนียม ขนาดปริง หลอดฟลูออโรเรสเซนต์ 2x36 W
 - โคมไฟติดพาดาน หลอด ทีแอล 9 W Daylight
 - โคมไฟฝ้าติดตั้งเบียดขนาดปริง หลอดฟลูออโรเรสเซนต์ 18 W ติดสูง 1.70 ม.

แปลนชั้นที่ 3 (แบบเดิมไฟส่องสว่าง)
 มาตรฐาน ๓300



กองออกแบบและพัฒนาอาคารสถานที่
 มหาวิทยาลัยเทคโนโลยีราชมงคลศรีวิชัย

โครงการ

ปรับปรุงห้องสมุด | งาน

ศ. ชูเกียรติ อ. ชูเกียรติ จ. นครศรีธรรมราช

หน่วยงาน งบประมาณโครงการลงทุนขนาดเล็ก

มทร. ศรีวิชัย 2559

วช. นครศรีฯ

อธิการบดีมหาวิทยาลัยเทคโนโลยีราชมงคลศรีวิชัย

ผศ. รุจา ทิพย์วาริ

รองอธิการบดีฝ่ายวางแผนและพัฒนา

นายสุรพงษ์ ถาวโรจน์

ผู้อำนวยการกองออกแบบและพัฒนาอาคารสถานที่

นายวิศิษฐ์ศักดิ์ ทับยัง

หัวหน้างานวิศวกรรม

นายวีระวัฒน์ น้อยแก้ว

หัวหน้างานสถาปัตยกรรม

นางสาวเมธวดี ศรีสงคราม

สถาปนิก

วิศวกรไฟฟ้า

นายอภิรักษ์ จุลณี

เขียนแบบ

นางสาวเมธวดี ศรีสงคราม

ประมาณราคา

นายสุรพงษ์ ถังเฉลิมวัฒน์

นายอภิรักษ์ จุลณี

แบบแสดง มาตรฐาน

แปลนชั้นที่ 3 1:300

(แบบเดิมไฟส่องสว่าง)

หมายเลขแบบ หน้าที่ จำนวน

E-05 17 22

Note :

เนื่องจากกระเบื้องในแบบอาจคลาดเคลื่อนจากระบบการจัดพิมพ์
 ไม่อนุญาตให้คัดลอกหรือแก้ไขโดยไม่ได้รับอนุญาต



กองออกแบบและพัฒนาอาคารสถานที่
มหาวิทยาลัยเทคโนโลยีราชมงคลศรีวิชัย

โครงการ

ปรับปรุงห้องสมุด | งาน

ต.ทุ่งใหญ่ อ.ทุ่งใหญ่ จ.นครศรีธรรมราช

หน่วยงาน | งบประมาณโครงการขนาดเล็ก

มทร.ศรีวิชัย | 2559

วช. นครศรีฯ

อธิการบดีมหาวิทยาลัยเทคโนโลยีราชมงคลศรีวิชัย

ผศ. รุจา ทิพย์วาริ

รองอธิการบดีฝ่ายวางแผนและพัฒนา

นายสุรพงษ์ ถาวโรจน์

ผู้อำนวยการกองออกแบบและพัฒนาอาคารสถานที่

นายวิศิษฐ์ศักดิ์ ทับยัง

หัวหน้างานวิศวกรรม

นายวีระวัฒน์ นุ่มแก้ว

หัวหน้างานสถาปัตยกรรม

นางสาวเมธวัลย์ ศิริสงคราม

สถาปนิก

วิศวกรไฟฟ้า

นายอภิรักษ์ จุลณี

เขียนแบบ

นางสาวเมธวัลย์ ศิริสงคราม

ประมาณราคา

นายณัฐพนธ์ ส่องเสริมวิธนะ

นายอภิรักษ์ จุลณี

แบบแสดง

มาตราส่วน

แปลนชั้นที่ 3

1:300

(แบบปรับปรุงห้องว่าง)

หมายเลขแบบ

แผ่นที่

จำนวน

E-06

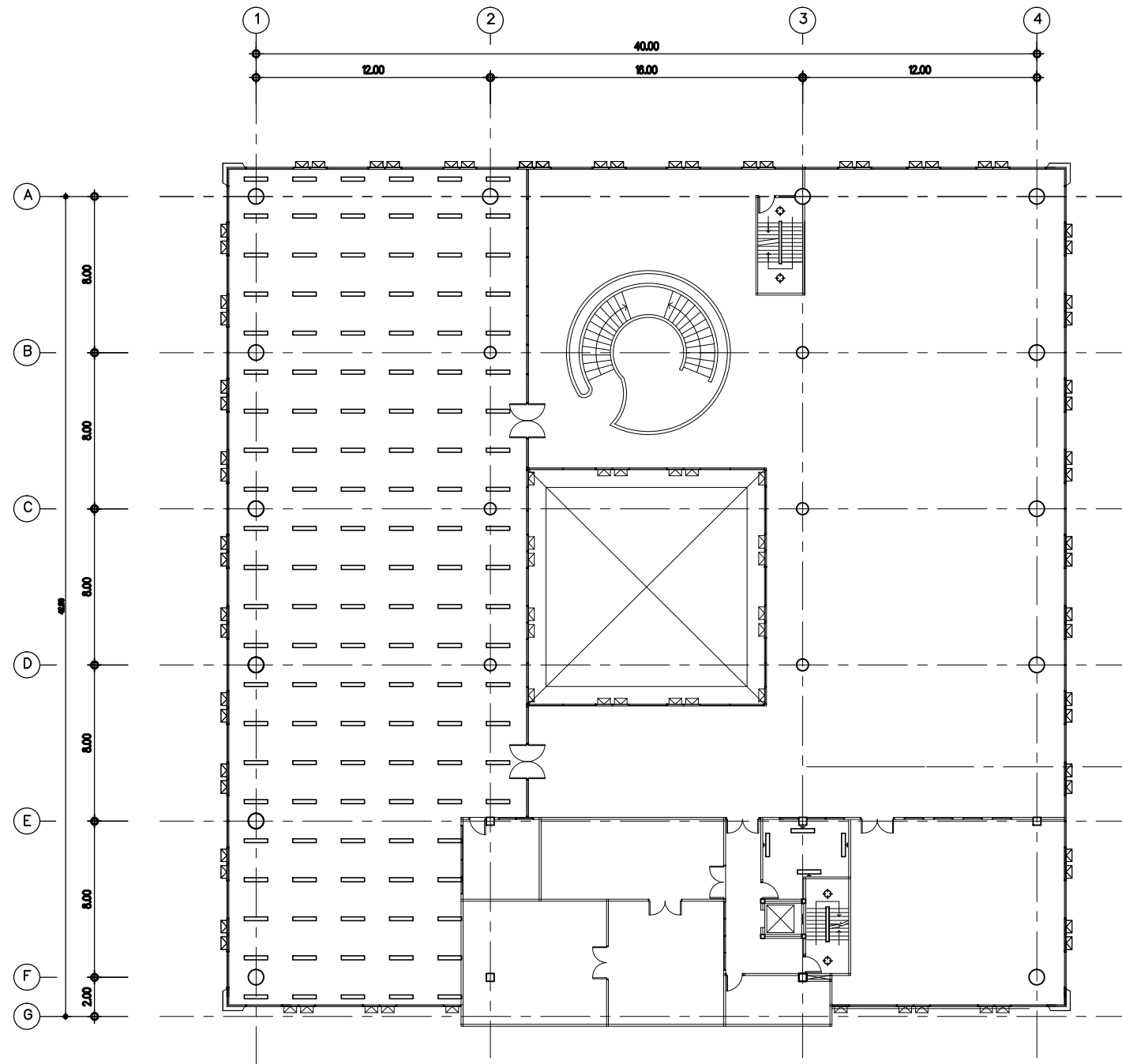
18

22

Note :

เนื่องจากจะต่างในแบบอาคารเดิมจากระบบการจัดพิมพ์

ไม่อนุญาตให้คัดลอกหรือแก้ไขข้อมูล ให้ยึดตามเลขที่กำหนดเป็นสำคัญ



สัญลักษณ์ไฟฟ้า

โคมไฟห้องนั่งเล่นเพดานมีแผงสะท้อนแสงและตะแกรงอะลูมิเนียม ซาล์บริง ของเดิม
หลอดฟลูออโรเรสเซนต์ 2x16 W ใหม่

โคมไฟติดเพดาน ของเดิม หลอด T8 9 W Daylight ใหม่

โคมไฟฝ้าติดผนังแบบโดยซาล์บริง ของเดิม หลอดฟลูออโรเรสเซนต์ 9 W ใหม่

ข้อกำหนดการติดตั้ง

- 1. ให้ผู้รับจ้างทำการเปลี่ยนหลอดไฟ ถอดบาลาสต์ และสวิตช์ตัวต่อ ดังนี้
- บริเวณชั้น 3
เปลี่ยนหลอดฟลูออโรเรสเซนต์ 2x36 W เป็นหลอด LED Tube T8 2x16 W 127 โคม จำนวน 254 หลอด
เปลี่ยนหลอดฟลูออโรเรสเซนต์ 1x18 W เป็นหลอด LED Tube T8 1x9 W 4 โคม จำนวน 4 หลอด
เปลี่ยนหลอด ทีแอล 9 W Warm White 4 โคม จำนวน 4 หลอด

ข้อกำหนดผลิตภัณฑ์

- 1. หลอด LED Tube 16 W T8 ชั่ว G13 กระแสไฟฟ้า 220-240 V ความสว่างไม่น้อยกว่า 1050 ลูเมน
อุณหภูมิสี 6,500 เคลวิน ความถูกต้องของสี 83 Ra อายุการใช้งานไม่น้อยกว่า 40,000 ชั่วโมง
จำนวน 525 หลอด เลือกใช้ผลิตภัณฑ์ Philips, Sylvania, Eve หรือเทียบเท่า
- 2. หลอด LED Tube 9 W T8 ชั่ว G13 กระแสไฟฟ้า 220-240 V ความสว่างไม่น้อยกว่า 2100 ลูเมน
อุณหภูมิสี 6,500 เคลวิน ความถูกต้องของสี 83 Ra อายุการใช้งานไม่น้อยกว่า 40,000 ชั่วโมง
จำนวน 10 หลอด เลือกใช้ผลิตภัณฑ์ Philips, Sylvania, Eve หรือเทียบเท่า
- 3. หลอด ทีแอล 9 W ชั่ว G 23 กระแสไฟฟ้า 220-240 V ความสว่างไม่น้อยกว่า 600 ลูเมน
อุณหภูมิสี 2,700 เคลวิน ความถูกต้องของสี 82 Ra อายุการใช้งานไม่น้อยกว่า 8,000 ชั่วโมง
จำนวน 28 หลอด เลือกใช้ผลิตภัณฑ์ Philips, Sylvania, Eve หรือเทียบเท่า
- 4. หลอด ทีแอล 9 W ชั่ว G 23 กระแสไฟฟ้า 220-240 V ความสว่างไม่น้อยกว่า 600 ลูเมน
อุณหภูมิสี 6,500 เคลวิน ความถูกต้องของสี 82 Ra อายุการใช้งานไม่น้อยกว่า 8,000 ชั่วโมง
จำนวน 8 หลอด เลือกใช้ผลิตภัณฑ์ Philips, Sylvania, Eve หรือเทียบเท่า

หมายเหตุ

- เมื่อทำการเปลี่ยนหลอดไฟเสร็จแล้ว ให้นำหลอดไฟเก่า บาลาสต์ และสวิตช์ตัวต่อไปจัดเก็บ
ในสถานที่ที่ผู้ควบคุมงานกำหนด

แปลนชั้นที่ 3 (แบบปรับปรุงห้องว่าง)

มาตราส่วน ๑:300

หมายเลขแบบ E-06

แผ่นที่ 18

จำนวน 22

Note :

เนื่องจากจะต่างในแบบอาคารเดิมจากระบบการจัดพิมพ์

ไม่อนุญาตให้คัดลอกหรือแก้ไขข้อมูล ให้ยึดตามเลขที่กำหนดเป็นสำคัญ



กองออกแบบและพัฒนาอาคารสถานที่
มหาวิทยาลัยเทคโนโลยีราชมงคลศรีวิชัย

โครงการ
ปรับปรุงห้องสมุด | งาน
ค. ชู่งใหญ่ อ. ชู่งใหญ่ จ. นครศรีธรรมราช
หน่วยงาน งบประมาณลงขนาดเล็
มทร. ศรีวิชัย 2559
วช. นครศรีฯ

อธิการบดีมหาวิทยาลัยเทคโนโลยีราชมงคลศรีวิชัย
ผศ. รุจา ทิพย์วาริ

รองอธิการบดีฝ่ายวางแผนและพัฒนา
นายสุรพงษ์ ถาวรโรจน์

ผู้อำนวยการกองออกแบบและพัฒนาอาคารสถานที่
นายวิศิษฏ์ศักดิ์ ทับยั้ง

หัวหน้างานวิศวกรรม
นายวีระวัฒน์ นุ้ยแก้ว

หัวหน้างานสถาปัตยกรรม
นางสาวเมตต์วิทย์ ศิริสงคราม

สถาปนิก

วิศวกรไฟฟ้า
นายอภิรักษ์ จุลณี

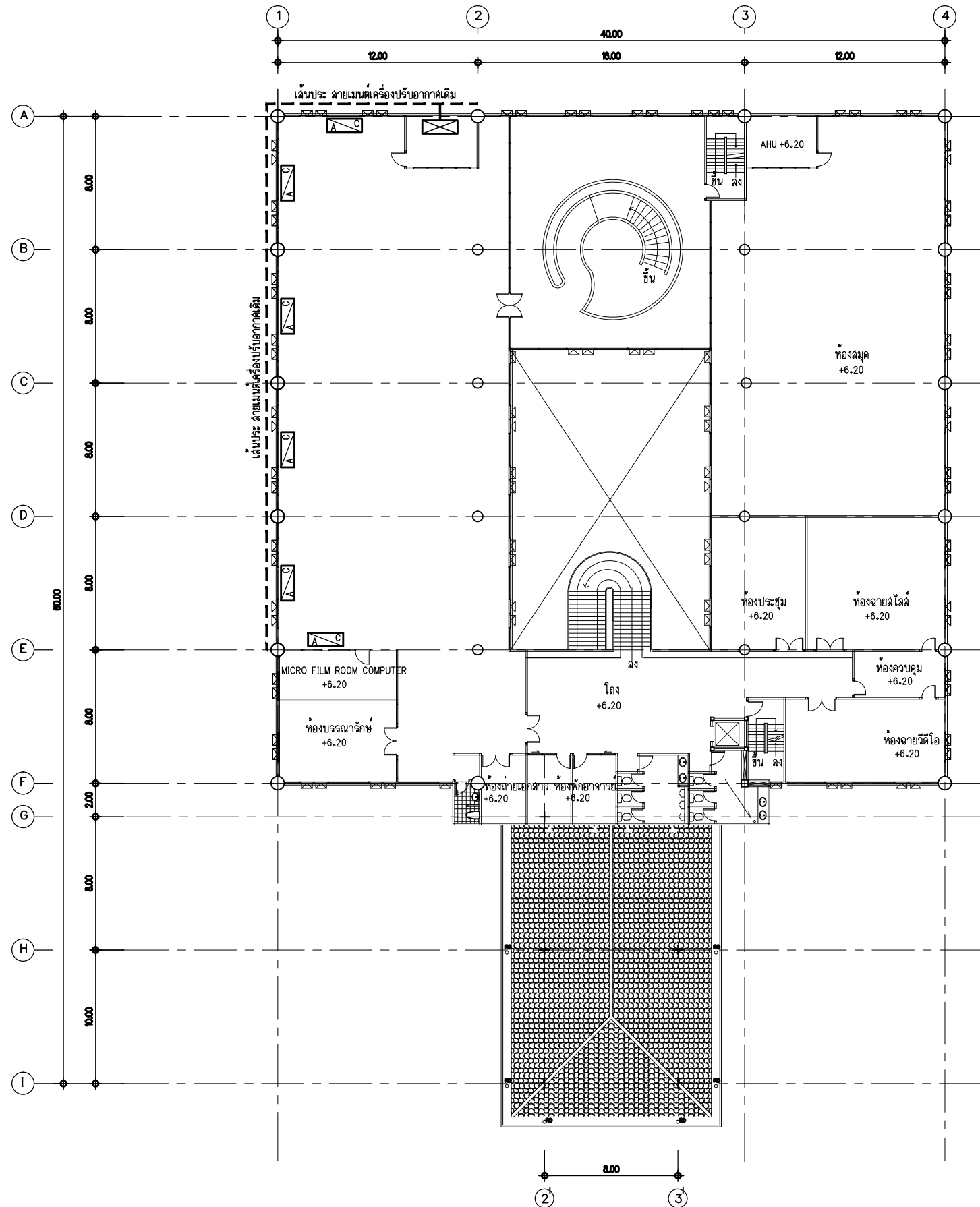
เขียนแบบ
นางสาวเมตต์วิทย์ ศิริสงคราม

ประมาณราคา
นายสุรพงษ์ ช่างเดิมวิธนะ

นายอภิรักษ์ จุลณี

แบบแสดง	มาตราส่วน
แปลนที่ชั้นที่ 2	1:300
(แบบเดิมเครื่องปรับอากาศ)	
หมายเลขแบบ	แผ่นที่
E-07	19
จำนวน	22

Note :
เนื่องจากจะต่างในแบบอาคารเดิมจากระบบการจัดพิมพ์
ไม่อนุญาตให้ด้วยเครื่องมือวัด ให้ยึดตัวเลขที่กำหนดเป็นหลัก



- สัญลักษณ์**
- เครื่องปรับอากาศ แบบตั้งพื้น ของเดิม
 - แผงควบคุม ของเดิม
 - ลายเส้นเครื่องปรับอากาศเดิม
- รายการจัดซื้อ**
- จัดซื้อเครื่องปรับอากาศ, ลายเมนเดิม, สายไฟ และเชือกยึดเบรกเกอร์แอร์ จำนวน 6 เครื่อง

แปลนชั้นที่ 2 (แบบเดิมเครื่องปรับอากาศ)
มาตราส่วน 1:300



กองออกแบบและพัฒนาอาคารสถานที่
มหาวิทยาลัยเทคโนโลยีราชมงคลศรีวิชัย

โครงการ

ปรับปรุงห้องสมุด | งาน

ศ. ชู่งใหญ่ อ. ชู่งใหญ่ จ. นครศรีธรรมราช

หน่วยงาน | งบประมาณโครงการขนาดเล็

มทร. ศรีวิชัย | 2559

วช. นครศรีฯ

อธิการบดีมหาวิทยาลัยเทคโนโลยีราชมงคลศรีวิชัย

ผศ. รุจา ทิพย์วาริ

รองอธิการบดีฝ่ายวางแผนและพัฒนา

นายสุรพงษ์ ภาวโรจน์

ผู้อำนวยการกองออกแบบและพัฒนาอาคารสถานที่

นายวิศิษฏ์ศักดิ์ ทับยัง

หัวหน้างานวิศวกรรม

นายวิระวัฒน์ นุ้ยแก้ว

หัวหน้างานสถาปัตยกรรม

นางสาวเมธวีย์ ศิริสงคราม

สถาปนิก

วิศวกรไฟฟ้า

นายอภิรักษ์ จุลณี

เขียนแบบ

นางสาวเมธวีย์ ศิริสงคราม

ประมาณราคา

นายรัฐพนันต์ ล่งเฉลิมวัฒน์

นายอภิรักษ์ จุลณี

แบบแสดง

มาตราส่วน

แปลนชั้นที่ 2 | 1:300

(แบบปรับปรุงเครื่องปรับอากาศ)

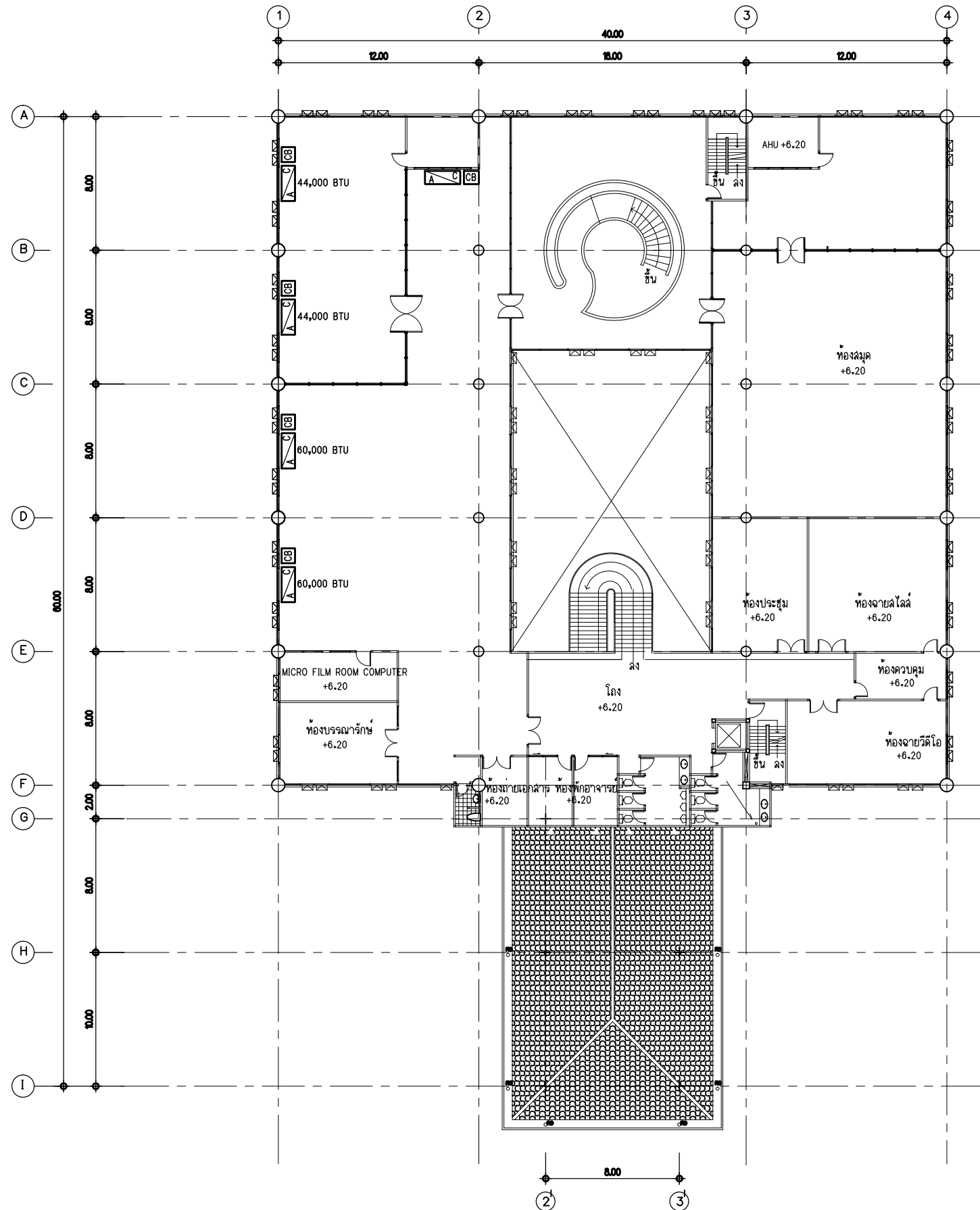
หมายเลขแบบ | แผนที่ | จำนวน

E-08 | 20 | 22

Note :

เนื่องจากกระเบื้องในแบบอาคารเคลื่อนจากกระบวนการจัดพิมพ์

ไม่ถูกต้องให้ด้วยเครื่องมือวัด ให้ยึดด้วยเลขที่กำหนดเป็นสำคัญ



สัญลักษณ์

▲ C เครื่องปรับอากาศ แบบติดตั้งพื้น 44,000 BTU และ 60,000 BTU

▭ แมงควบลม ซองดิม

CB เซอร์กิตเบรกเกอร์

รายการปรับปรุง

- เดินระบบสายเมนใหม่ แทนที่ระบบเดิม
- ติดตั้งเครื่องปรับอากาศแบบติดตั้งพื้น ขนาด 44,000 BTU จำนวน 2 ชุด และขนาด 60,000 BTU จำนวน 3 ชุด ตามแบบรูปและรายการ
- ติดตั้งแกว้จวน้ำยาเครื่องปรับอากาศใหม่ ทุกเครื่องที่ทำการติดตั้งใหม่ จำนวน 5 ชุด
- ติดตั้งรางและสายไฟบริเวณที่กันห้อง

ข้อกำหนดการติดตั้งและวัสดุระบบไฟฟ้า

1. ให้ผู้รับจ้างทำการรื้อถอนตามรายการดังต่อไปนี้
 - 1.1 รื้อถอน เครื่องปรับอากาศ สายเมนไฟฟ้าชั้น 2 ที่ใช้กับระบบเครื่องปรับอากาศเดิมตามรูปแบบที่กำหนด
 - 1.2 วัสดุอุปกรณ์ที่ทำการรื้อถอนให้ไปเก็บไว้ในสถานที่ ที่ทางมหาวิทยาลัยหรือผู้ดูแลอาคารกำหนด
 - 1.3 ให้ผู้รับจ้างทำการติดตั้งตามรายการดังต่อไปนี้
 - 3.1 ติดตั้งสายเมนใหม่สำหรับงานระบบเครื่องปรับอากาศบริเวณชั้น 2 และชั้น 3
 - 3.2 ติดตั้งเครื่องปรับอากาศ ตามแบบรูปที่กำหนด เลือกใช้เครื่องปรับอากาศ Train, Carrier, York หรือเทียบเท่า
 - 3.2.1 เครื่องปรับอากาศในห้องวิดีโอ, ห้องเก็บหนังสือ ให้เปลี่ยนเฉพาะเครื่องปรับอากาศ แต่ยังคงใช้สายไฟและเบรกเกอร์เดิม
 - 3.2.2 ซ้ายเครื่องปรับอากาศทั้งภายในและภายนอกอาคารติดตั้งด้วยเหล็ก HOT-DIP GALVANIZED
 - 3.2.3 คอนเดนซิ่งติดตั้งภายนอกอาคารในจุดที่เหมาะสม สามารถซ่อมแซมบำรุงได้ง่าย
 - 3.2.4 ขนาดความโตของทองแดง ปริมาณน้ำยา ปริมาณน้ำมัน ให้เป็นไปตามข้อกำหนดของผู้ผลิต
 - 3.2.5 สายไฟระหว่างคอนเดนซิ่งให้ใช้สาย THW จำนวนแกนและขนาดสายเพียงพอกับผู้ผลิตกำหนด
 - 3.2.6 ท่อน้ำทิ้งให้หุ้มยางกันน้ำเกาะ และเดินไปยังจุดทิ้งน้ำของอาคารที่เหมาะสมที่สุด
 - 3.2.7 เครื่องปรับอากาศทุกเครื่องให้ติดตั้งแกว้จวน้ำยา (ด้านแรงต่ำ) ติดตั้งที่ผนังห้องโดยยึดแน่น
2. สายไฟฟ้าเลือกใช้ YAZAKI หรือ BANGKOK CABLE หรือเทียบเท่า
3. ท่อร้อยสายไฟใช้ของ Clipsal
4. การติดตั้งตำแหน่งอุปกรณ์ระบบไฟฟ้าให้ติดตั้งสอดคล้องกับงานตกแต่ง เพื่อความถูกต้อง สวยงาม
5. วัสดุ อุปกรณ์ และงานอื่น ๆ ที่ไม่ระบุหรือไม่ได้กำหนดชนิดในแบบ แต่เป็นสิ่งจำเป็นที่จะต้องทำเพื่อให้ระบบไฟฟ้า มีความสมบูรณ์ ใช้งานได้ถูกต้องตามหลักวิศวกรรม และข้อกำหนดในมาตรฐานการติดตั้งทางไฟฟ้า สำหรับประเทศไทยฉบับล่าสุด ถือเป็นหน้าที่โดยตรงของผู้รับจ้าง ฉะนั้นผู้รับจ้างจะต้องศึกษางานให้เข้าใจอย่างชัดเจน และให้วิศวกรทุกฝ่ายร่วมให้เสร็จสิ้นไว้ในใบเสนอราคาครั้งนี้ โดยไม่จำเป็นต้องแสดงรายละเอียด มาไว้ในใบเสนอราคาก็ได้ และจะเบิกค่าใช้จ่ายเพิ่มเติมไม่ได้
6. การติดตั้งระบบไฟฟ้าทั้งระบบให้ปฏิบัติตามมาตรฐานการติดตั้งทางไฟฟ้าสำหรับประเทศไทยฉบับปรับปรุงล่าสุด

แปลนชั้นที่ 2 (แบบปรับปรุงเครื่องปรับอากาศ)

มาตราส่วน

๑:300



กองออกแบบและพัฒนาอาคารสถานที่
มหาวิทยาลัยเทคโนโลยีราชมงคลศรีวิชัย

โครงการ

ปรับปรุงห้องสมุด | งาน

ต.ทุ่งใหญ่ อ.ทุ่งใหญ่ จ.นครศรีธรรมราช

หน่วยงาน งบประมาณโครงการขนาดเล็ก

มทร.ศรีวิชัย 2559

วช. นครศรีฯ

อธิการบดีมหาวิทยาลัยเทคโนโลยีราชมงคลศรีวิชัย

ผศ. รุจา ทิพย์วาริ

รองอธิการบดีฝ่ายวางแผนและพัฒนา

นายสุรพงษ์ ถาวโรจน์

ผู้อำนวยการกองออกแบบและพัฒนาอาคารสถานที่

นายวิศิษฏ์ศักดิ์ ทับยัง

หัวหน้างานวิศวกรรม

นายวีระวัฒน์ นุ้ยแก้ว

หัวหน้างานสถาปัตยกรรม

นางสาวเมธวดี ศรีสงคราม

สถาปนิก

วิศวกรไฟฟ้า

นายอภิรักษ์ จุลณี

เขียนแบบ

นางสาวเมธวดี ศรีสงคราม

ประมาณราคา

นายสุรพงษ์ ดั่งเดิมวิธนะ

นายอภิรักษ์ จุลณี

แบบแสดง

ขนาดราส่วน

แปลนชั้นที่ 3

1:300

(แบบเดิมเครื่องปรับอากาศ)

หมายเลขแบบ

แผ่นที่

จำนวน

E-09

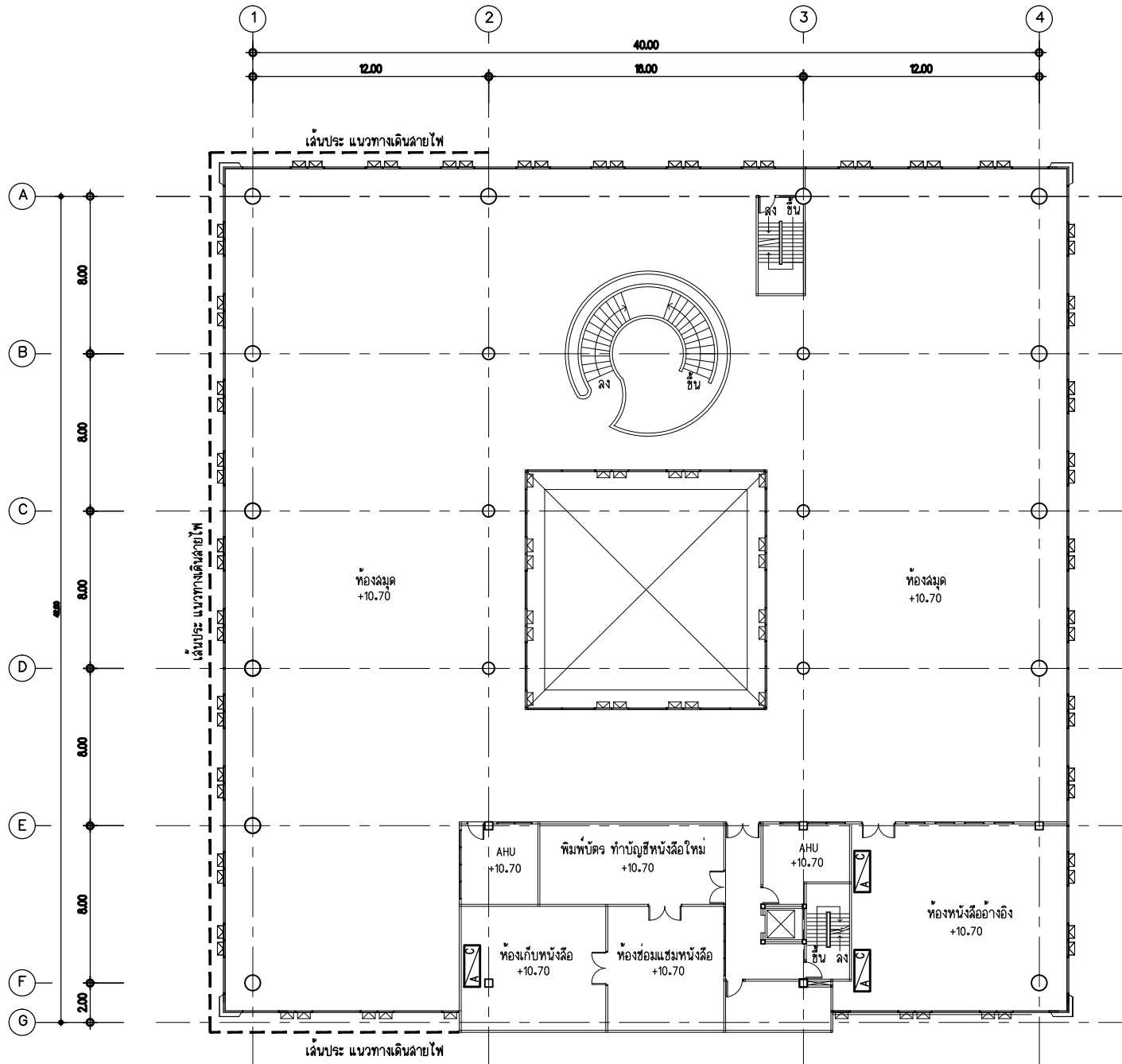
21

22

Note :

เนื่องจากกระเบื้องในแบบอาคารเดิมจากระบบการจัดพิมพ์

ไม่ชัดเจนให้ด้วยเครื่องมือวัด ให้ยึดตัวเลขที่กำหนดเป็นหลัก



สัญลักษณ์

☐ เครื่องปรับอากาศ แบบแขวน ของเดิม

รายการรื้อถอน

- รื้อถอนเครื่องปรับอากาศ แบบแขวน ของเดิม จำนวน 3 ชุด ตำแหน่งตามแบบรูป

แปลนชั้นที่ 3 (แบบเดิมเครื่องปรับอากาศ)

ขนาดราส่วน

๑:300



กองออกแบบและพัฒนาอาคารสถานที่
มหาวิทยาลัยเทคโนโลยีราชมงคลศรีวิชัย

โครงการ

ปรับปรุงห้องสมุด | งาน

ต.ทุ่งใหญ่ อ.ทุ่งใหญ่ จ.นครศรีธรรมราช

หน่วยงาน งบประมาณลงขนาดเล็ก

มทร.ศรีวิชัย 2559

วช. นครศรีฯ

อธิการบดีมหาวิทยาลัยเทคโนโลยีราชมงคลศรีวิชัย

ผศ. รุจา ทิพย์วาริ

รองอธิการบดีฝ่ายวางแผนและพัฒนา

นายสุรพงษ์ ถาวโรจน์

ผู้อำนวยการกองออกแบบและพัฒนาอาคารสถานที่

นายวิศิษฏ์ศักดิ์ ทับยัง

หัวหน้างานวิศวกรรม

นายวีระวัฒน์ นุ้ยแก้ว

หัวหน้างานสถาปัตยกรรม

นางสาวเมธวดี ศรีสงคราม

สถาปนิก

วิศวกรไฟฟ้า

นายอภิรักษ์ จุลณี

เขียนแบบ

นางสาวเมธวดี ศรีสงคราม

ประมาณราคา

นายสุรพงษ์ ถังเฉลิมวัฒน์

นายอภิรักษ์ จุลณี

แบบแสดง

มาตราส่วน

แปลนชั้นที่ 3 1:300

(แบบปรับปรุงเครื่องปรับอากาศ)

หมายเลขแบบ

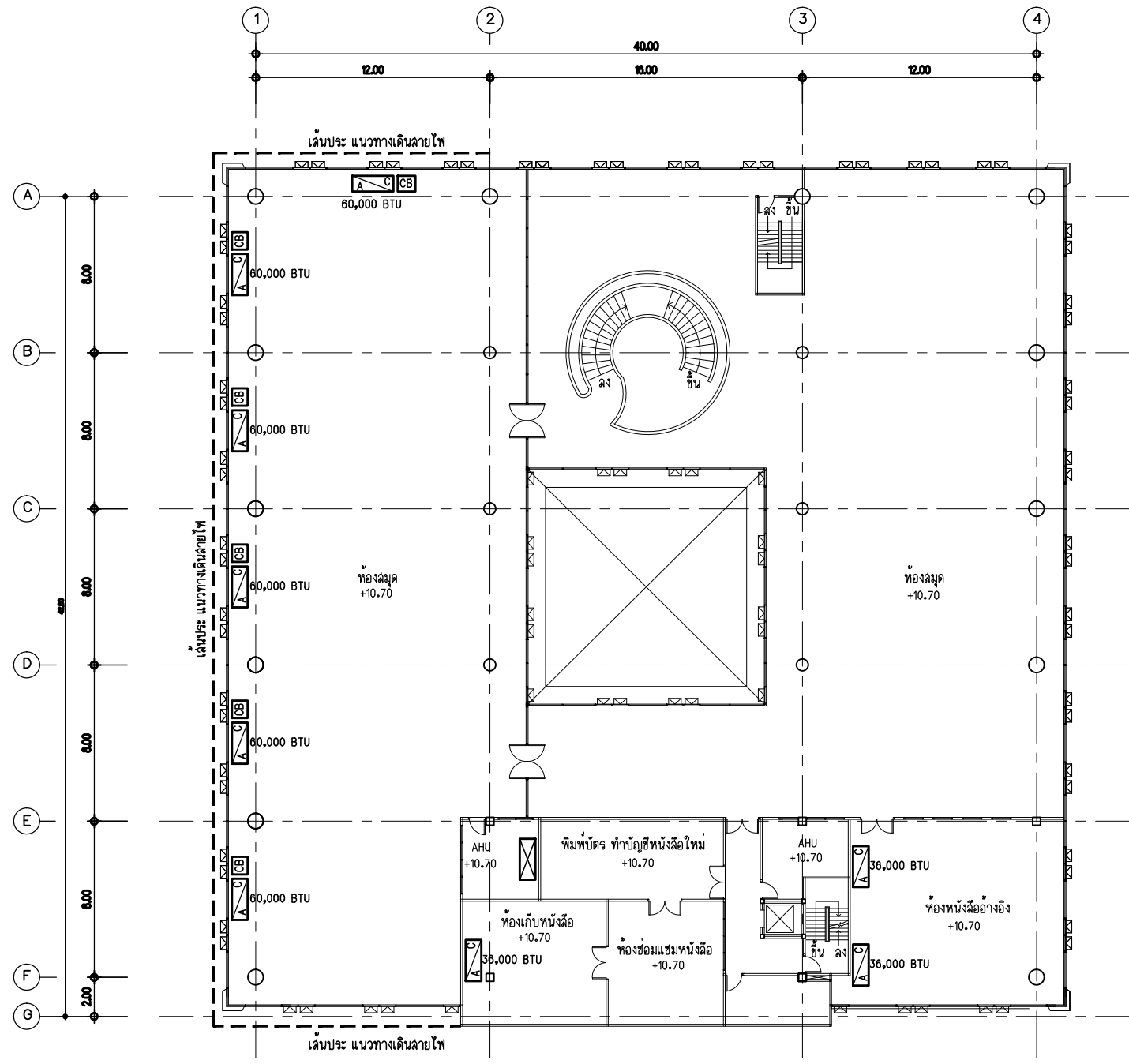
แผ่นที่

จำนวน

E-10 22 22

Note :

เนื่องจากกระเบื้องในแบบอาคารเคลื่อนจากระบบการจัดพิมพ์
ไม่อนุญาตให้ด้วยเครื่องมือวัด ให้ยึดตัวเลขที่กำหนดเป็นหลัก



- สัญลักษณ์**
- เครื่องปรับอากาศ แบบแขวน ขนาด 36,000 BTU ของเดิม
 - เครื่องปรับอากาศ แบบตั้งพื้น ขนาด 60,000 BTU ของเดิม
 - แผงควบคุม ของเดิม
 - เซอร์คิตเบรกเกอร์

- รายการปรับปรุง**
- เดินระบบสายเมนใหม่ ตามแบบรูปและรายการ
 - ติดตั้งเครื่องปรับอากาศแบบแขวน ขนาด 36,000 BTU จำนวน 3 ชุด และ
 - และเครื่องปรับอากาศแบบตั้งพื้น ขนาด 60,000 BTU จำนวน 6 ชุด
 - ติดตั้งแก๊ววัดน้ำยาเครื่องปรับอากาศใหม่ ทุกเครื่องที่ทำการติดตั้งใหม่ จำนวน 9 ชุด

แปลนชั้นที่ 3 (แบบปรับปรุงเครื่องปรับอากาศ)
มาตราส่วน ๓300